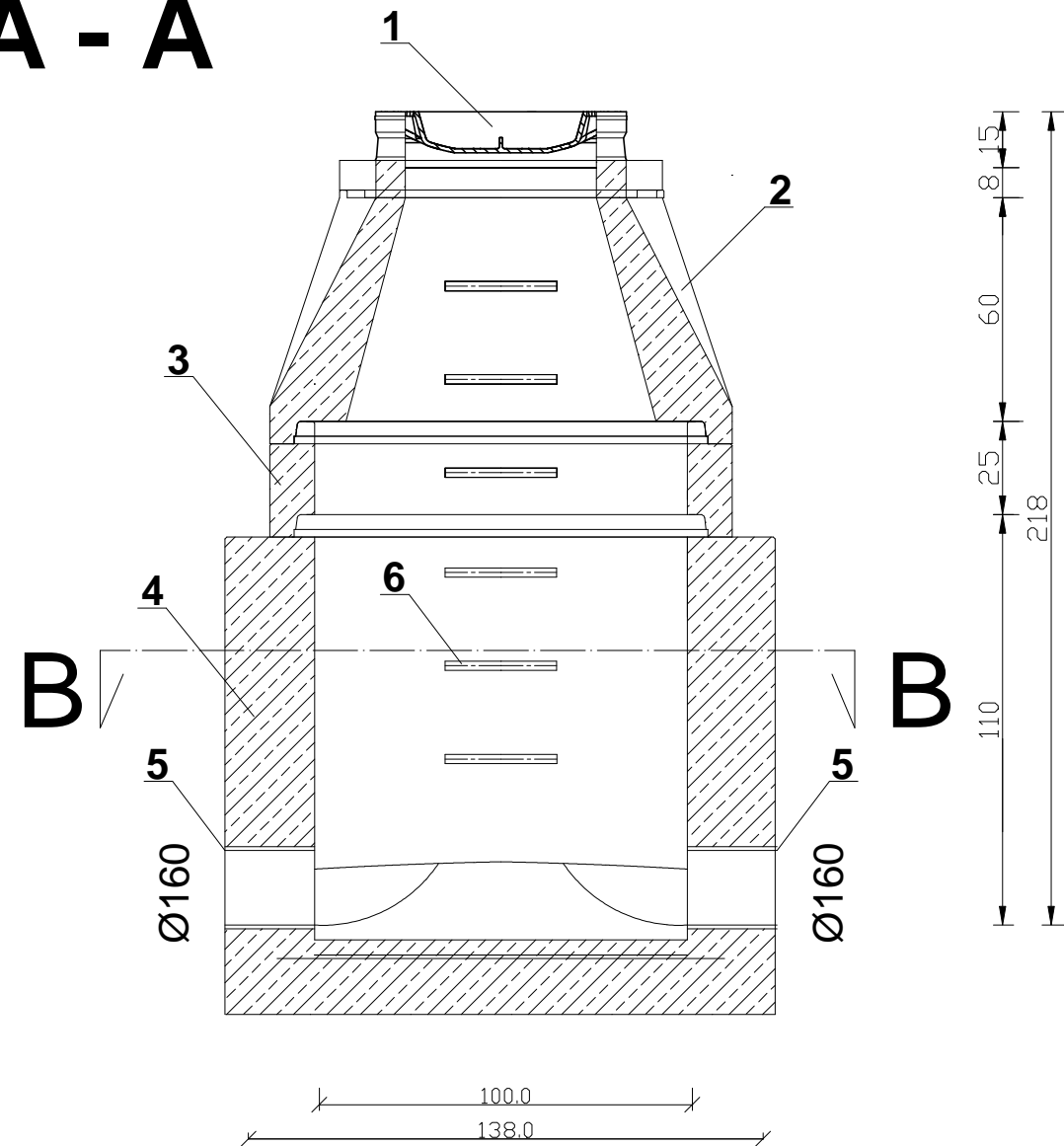
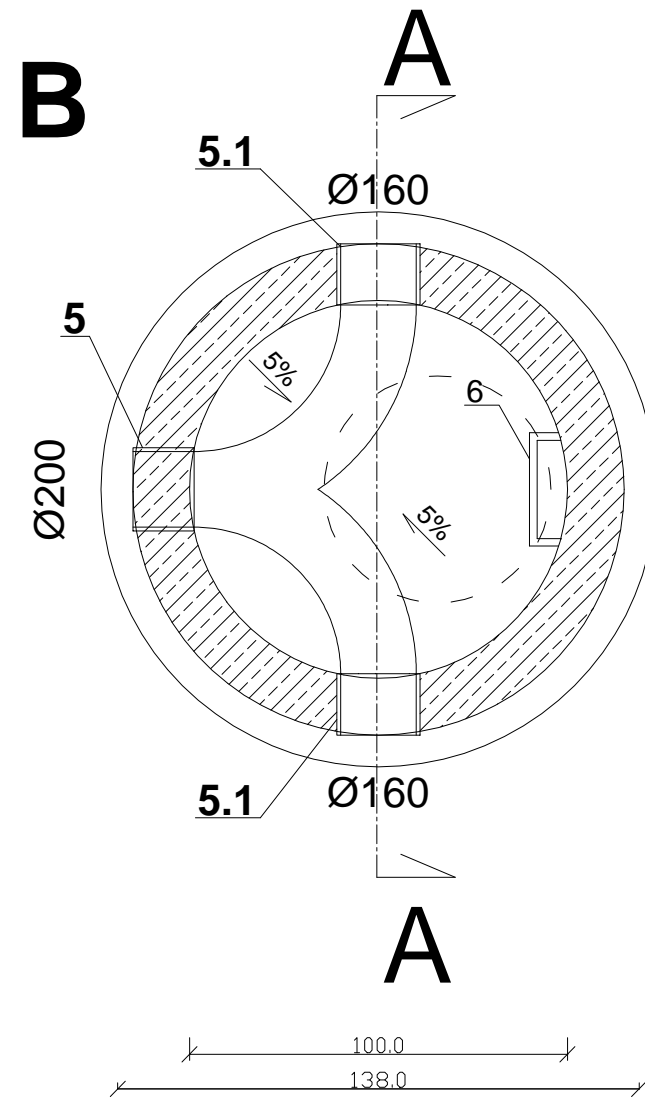


A - A



B - B



LEGENDA

1. Właz kanałowy żeliwny o prześwicie 600 mm, klasa D400, z wypełnieniem betonowym.
2. Betonowa zwężka asymetryczna H600 mm.
3. Betonowy krąg H250 mm.
4. Betonowa denncia H1100 mm.
5. Przejście szczelne dla rur PVC200.
- 5.1 Przejście szczelne dla rur PVC160.
6. Stalowe szczeble żłazowe w otulinie z tworzywa sztucznego.

TEMAT: PROJEKT SIECI KANALIZACJI SANITARNEJ	
ADRES INWESTYCJI: ul. Sosnowa, Kąkolewo.	DATA: VI.2015 r.
INWESTOR: GMINA OSIECZNA ul. Powstańców Wlkp. 6, 64-113 Osieczna	SKALA: 1:20
NAZWA RYS. Betonowa studnia szczelna DN1000 - SII.8	NR RYS. 6
PROJEKTANT: mgr inż. ŁUKASZ KACZMAREK upr. proj. WKP/0362/PODS/11	