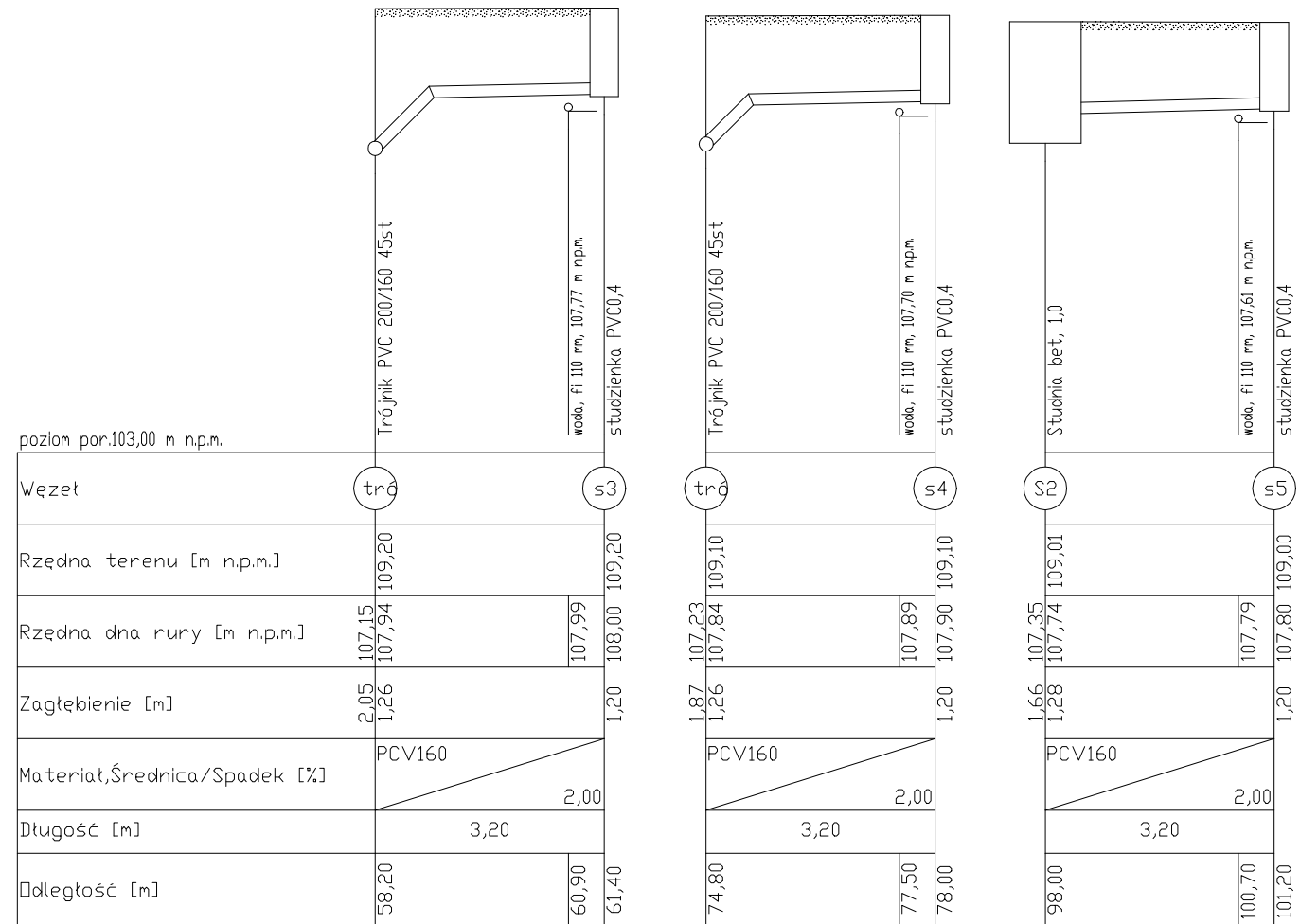
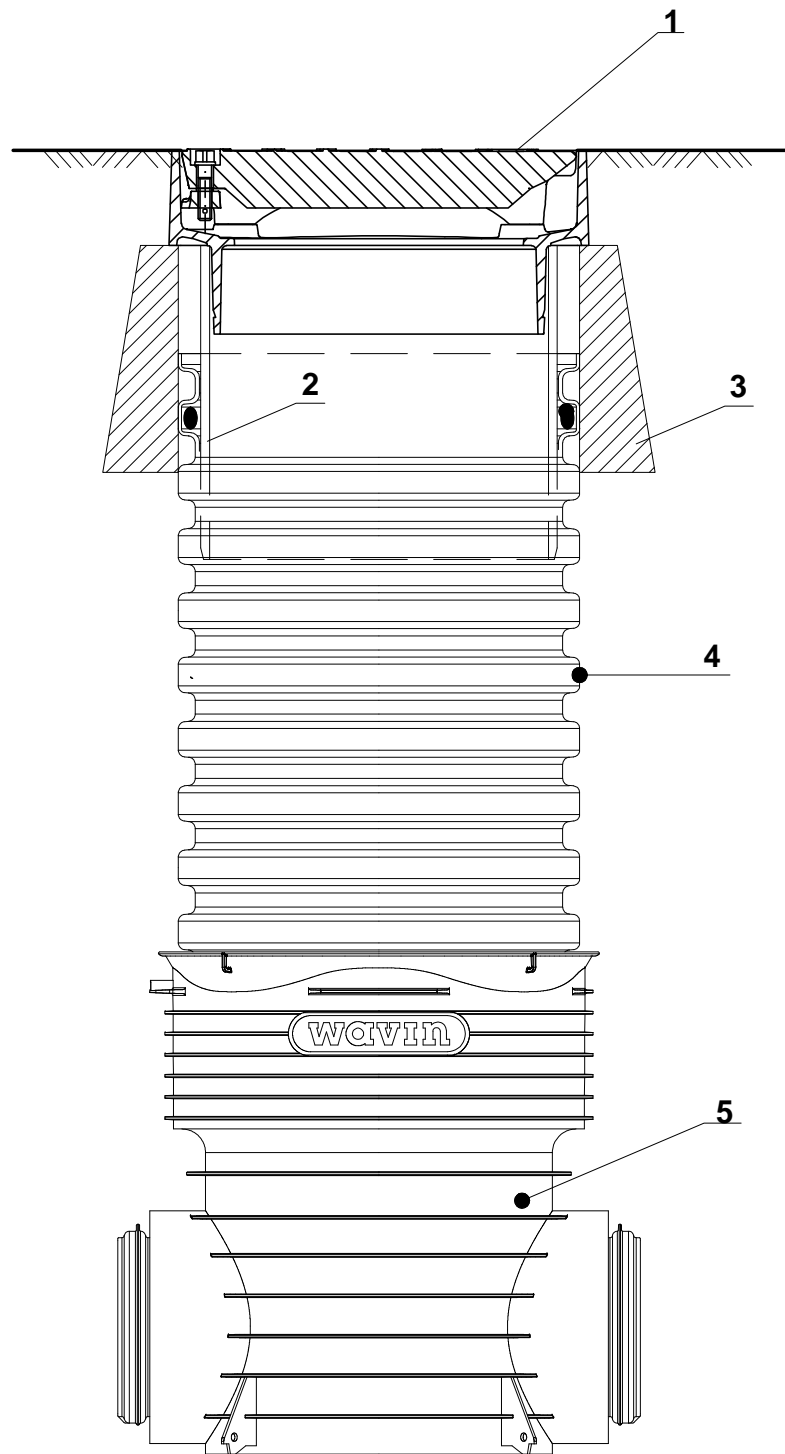


STUDZIENKA INSPEKCYJNA PVC400 Z RURĄ TELESKOPOWĄ WŁAZEM ŻELIWNYM TYPU CIĘŻKIEGO



LEGENDA

1. Właz kanałowy żeliwny o prześwicie 425 mm, klasa D400.
2. Teleskop DN425, L=375 mm + uszczelka.
3. Stożek betonowy podtrzymujący.
4. Rura karbowana DN425 mm.
5. Kineta PP przelotowa DN425x160

TEMAT: PROJEKT SIECI WODOCIĄGOWEJ I KANALIZACJI SANITARNEJ	
ADRES INWESTYCJI: ul. Okrężna, Kąkolewo.	DATA VI.2015 r.
INWESTOR: GMINA OSIECZNA ul. Powstańców Wlkp. 6, 64-113 Osieczna	SKALA 1:100/100
NAZWA RYS.: Profil podłużny - sieć kanalizacji sanitarnej odc. s3 - s5	NR RYS.: 6
PROJEKTANT: mgr inż. ŁUKASZ KACZMAREK upr. proj. WKP/0362/PODS/11	