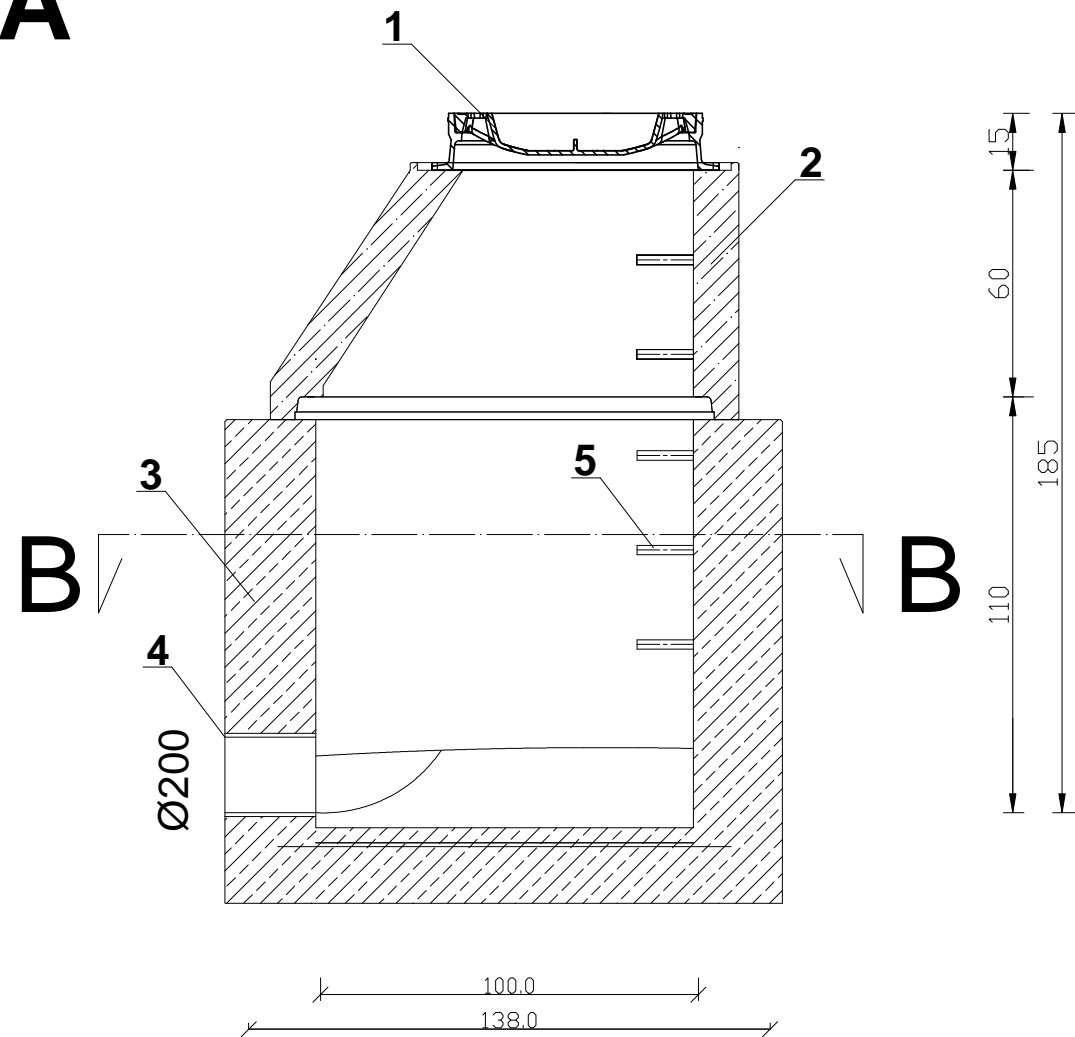
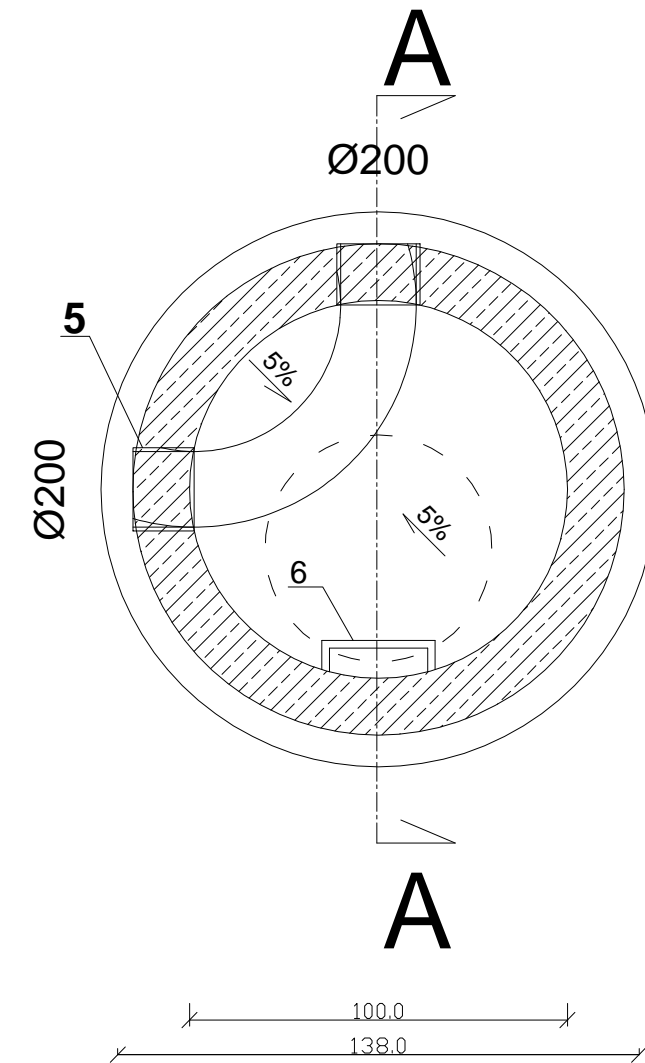


A - A



B - B



LEGENDA

1. Właz kanałowy żeliwny o prześwicie 600 mm, klasa D400, z wypełnieniem betonowym.
2. Betonowa zwężka asymetryczna H600 mm.
3. Betonowa denncia H1100 mm.
4. Przejście szczelne dla rur PVC200.
5. Stalowe szczeble złączowe w otulinie z tworzywa sztucznego.

TEMAT: PROJEKT SIECI KANALIZACJI SANITARNEJ		DATA: VI.2015 r.
ADRES INWESTYCJI: ul. Rydzyńska, Kąkolewo.	INWESTOR: GMINA OSIECZNA	
	ul. Powstańców Wlkp. 6, 64-113 Osieczna	
NAZWA RYS. Betonowa studnia szczelna DN1000 - S2.	SKALA: 1:20	NR RYS. 4
PROJEKTANT: mgr inż. ŁUKASZ KACZMAREK	upr. proj. WKP/0362/PODS/11	