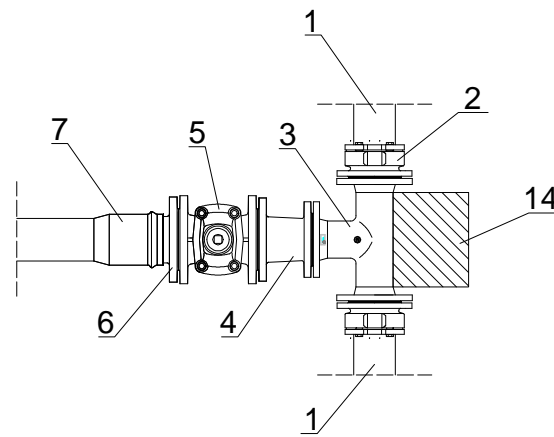
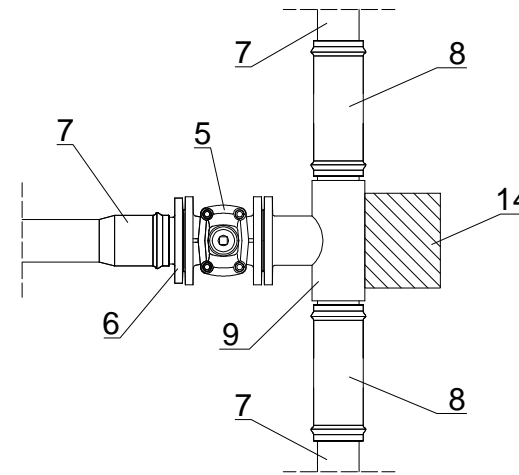


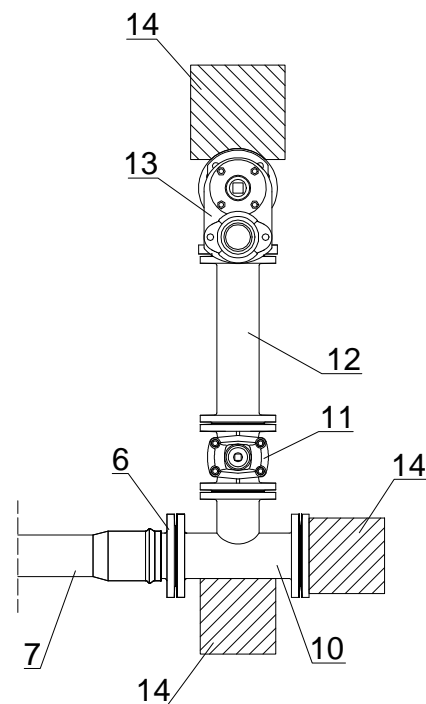
**W0**



**W1**



**W2, W3**



**LEGENDA**

1. Istniejący wodociąg PVC90 - bez zmian.
2. Łącznik rurowo - kołnierzowy RK DN80 dla rur PVC.
3. Trójnik kołnierzowy żeliwny DN80/80.
4. Zwężka dwukołnierzowa żeliwna DN 100/80.
5. Zasuwa kołnierzowa miękkouszczelniona DN100.
6. Kształtka żeliwna FW100.
7. Projektowana rura PVC-U 110, PN10.
8. Nasuwka PVC-U 110, PN10.
9. Trójnik żeliwny, boso-kołnierzowy DN100.
10. Trójnik kołnierzowy żeliwny DN100/80 + kołnierz "ślepy" DN100.
11. Zasuwa kołnierzowa miękkouszczelniona DN80.
12. Kształtka żeliwna dwukołnierzowa FF 80/500.
13. Hydrant podziemny DN80.
14. Blok oporowy, betonowy o wym. 0,3x0,25x0,25 m.

TEMAT: <b>PROJEKT SIECI WODOCIĄGOWEJ i KANALIZACJI SANITARNEJ</b>		
ADRES INWESTYCJI: <b>ul. Okrężna, Kąkolewo.</b>	DATA VI.2015 r.	
INWESTOR: <b>GMINA OSIECZNA ul. Powstańców Wlkp. 6, 64-113 Osieczna</b>	SKALA 1:20	
NAZWA RYS. <b>Węzły połączeniowe - sieć wodociągowa</b>	NR RYS. <b>4</b>	
PROJEKTANT: <b>mgr inż. ŁUKASZ KACZMAREK upr. proj. WKP/0362/PODS/11</b>		