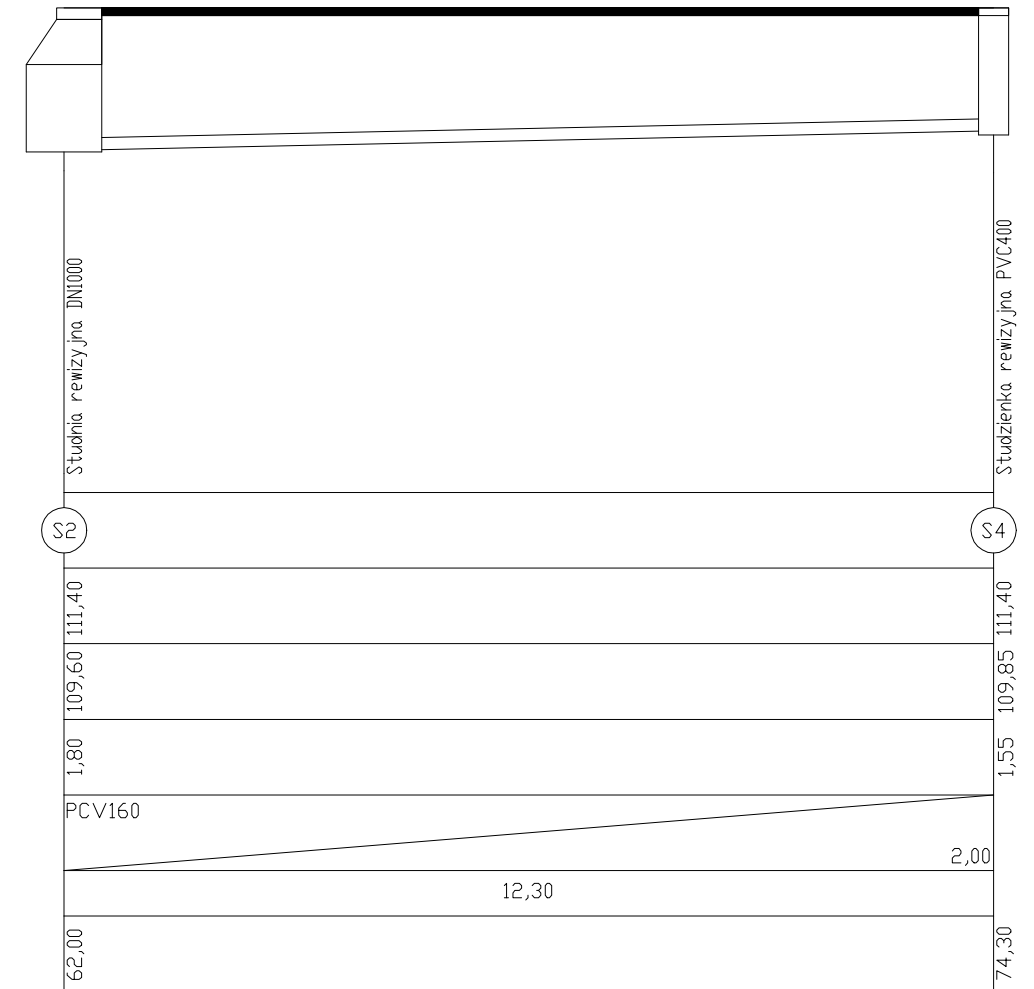
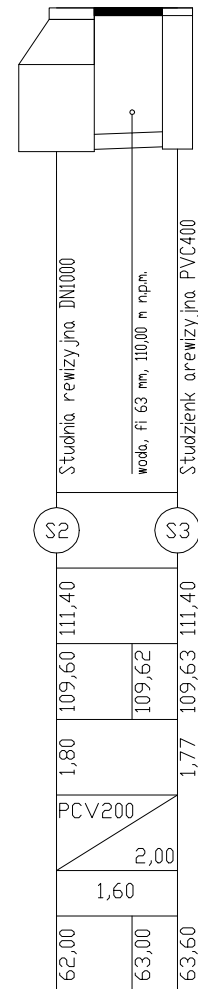
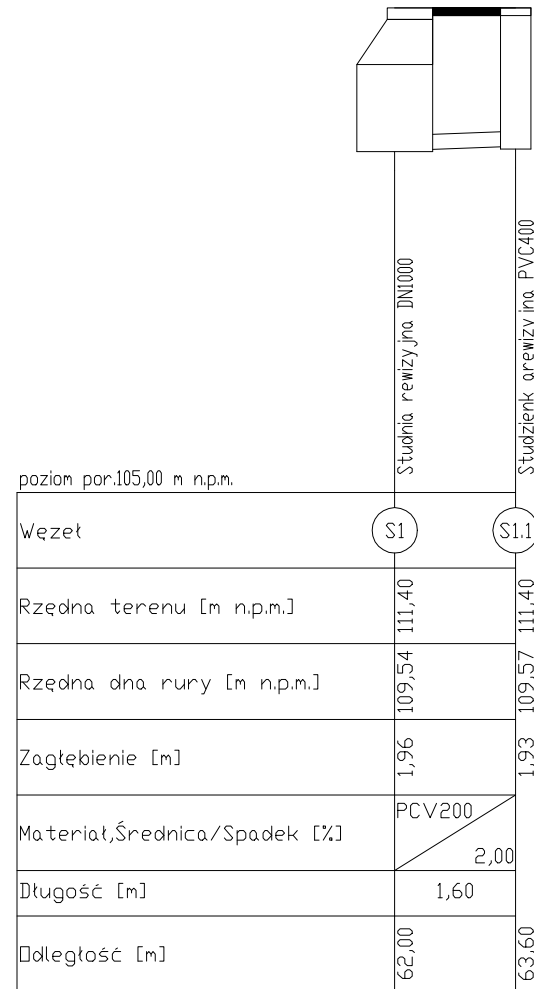
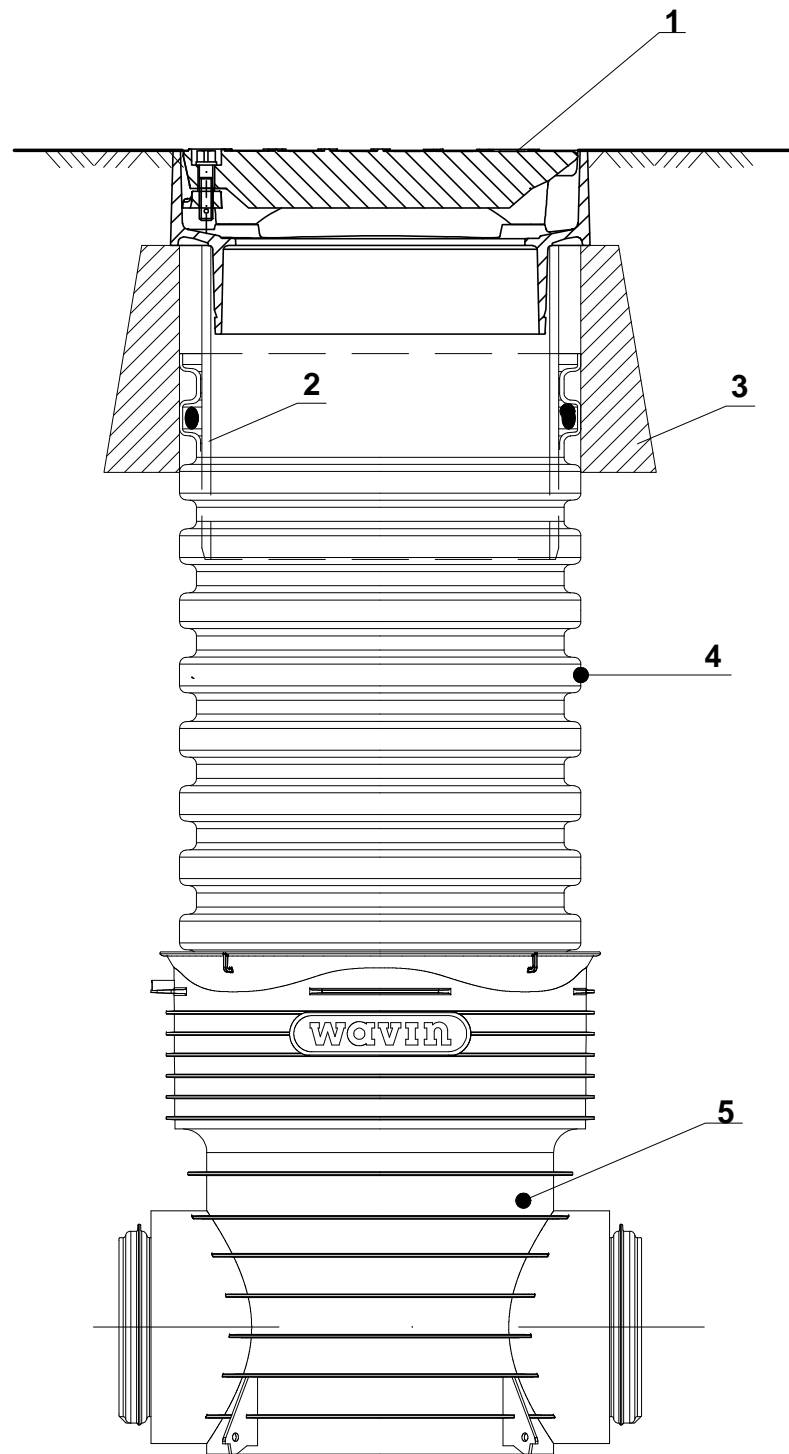


# STUDZIENKA INSPEKCYJNA PVC400 Z RURĄ TELESKOPOWĄ WŁAZEM ŻELIWNYM TYPU CIĘŻKIEGO



## LEGENDA

1. Właz kanałowy żeliwny o prześwicie 425 mm, klasa D400.
2. Teleskop DN425, L=375 mm + uszczelka.
3. Stożek betonowy podtrzymujący.
4. Rura karbowana DN425 mm.
5. Kineta PP przelotowa DN425160

TEMAT: <b>PROJEKT SIECI KANALIZACJI SANITARNEJ</b>	
ADRES INWESTYCJI: <b>ul. Rydzyńska, Kąkolewo.</b>	DATA: VI.2015 r.
INWESTOR: <b>GMINA OSIECZNA ul. Powstańców Wlkp. 6, 64-113 Osieczna</b>	SKALA: 1:100/100
NAZWA RYS.: <b>Profil podłużny - sieć kanalizacji sanitarnej</b>	NR RYS.: <b>3</b>
PROJEKTANT: <b>mgr inż. ŁUKASZ KACZMAREK upr. proj. WKP/0362/PODS/11</b>	