

Opis techniczny

1. Przedmiot i zakres projektu

Przedmiotem niniejszego opracowania jest projekt przebudowy odcinka linii SN-15kV Leszno - Osieczna z napowietrznej na kablowe w miejscowości Osieczna przy ul. Krzywińskiej, Gm. Osieczna, w celu usunięcia kolizji z projektowaną budową Gminnego Ośrodka Kultury.

Właścicielem linii, która zostanie przebudowana jest ENEA Operator Sp. z o.o., nowo pobudowane urządzenia zostaną przekazane na jej majątek.

Przebudowa jest realizowana własnym kosztem i staraniem Inwestora – Gminę Osieczna.

Zakres projektu obejmuje:

- opis stanu istniejącego
- projekt. wymiana słupów w linii napowietrznej SN-15kV, demontaż odcinka linii
- projektowane linie kablowe SN-15kV
- uwagi końcowe

2. Podstawa opracowania

Projekt techniczny został sporządzony na podstawie:

- zlecenie i wytyczne Inwestora – Burmistrza Gminy Osieczna,
- warunki techniczne przyłączenia nr OD5/RD8/MU/JH/2888/2018 z dnia 25.02.2014 roku,
- obowiązujące normy i przepisy,
- uzgodnienia branżowe,
- mapa sytuacyjna w skali 1 : 500,
- wizja lokalna.

3. Opis stanu istniejącego

W miejscowości Osieczna przy ul. Krzywińskiej działka nr 1035/1 przebiega linia napowietrzna SN-15kV Leszno - Osieczna, której odcinek koliduje z planowaną budową Gminnego Ośrodka Kultury.

W kolidującym odcinku linia wykonana jest przewodami AFL6-35mm², które zawieszono są w układzie trójkątnym. Linia prowadzona jest na słupach o żerdziach ŻN.

4. Projekt. wymiana słupów w linii napowietrznej SN-15kV, demontaż odcinka linii

Słup typu ON-12/ŻN, którego żerdzie zabudowane są na dz. nr 1035/1 wymienić na słup typu K1go12/15, zabudowy dokonać w tym samym miejscu na dz. nr 1035/1. Na słupie zabudować rozłączniko-uziemnik typu RUNp III-24/4 z napędem ręcznym, który umożliwi odłączenie projektowanej linii kablowej SN-15kV. Rozłącznik zabudować na konstrukcji EKO-20, a numer rozłącznika należy pobrać w RD Leszno ul. Północna 3, 64-000 Kościan. Na projektowanym kablu zabudować głowicę typu POLT24D_1XO prod. Rajchem oraz ograniczniki przepięć POLIM-D18N.

Mostki łączące istniejącą linię napowietrzną z projektowaną linią kablową wykonać przewodem PAS-50.

Dla słupa zabudować uziemienie roboczo-ochronne o rezystancji $R_{uz} \leq 10\Omega$ napięciu rażenia $U_r \leq 85V$. Przy posadowieniu stanowiska wykorzystać płyty U-130.

Stanowisko rozgałęźnego wykonać na podstawie opracowania STELEN Poznań: *Album słupów z odłącznikami, rozłącznikami i głowicami kablowymi linii napowietrznych średniego napięcia 15 – 20 kV z przewodami gołymi na żerdziach wirowanych układ płaski, TOM II / cz.2.*

Wygląd projektowanego słupa przedstawiono na rys nr 4 i 5.

Natomiast słup typu RPK-10/ŻN, którego żerdzie zabudowane są na dz. nr 1035/1 wymienić na słup typu KK2goo12/17,5, zabudowy dokonać w tym samym miejscu na dz.nr 1035/1. Na słupie zabudować rozłączniko-uziemnik typu RUNp III-24/4 z napędem ręcznym, który umożliwi odłączenie zasilania na projektowaną linię kablową SN-15kV. Rozłącznik zabudować na konstrukcji EKO-20. Numer rozłącznika należy

pobrać w RD RD Leszno ul. Północna 3, 64-000 Kościan. Na projektowanym kablu zabudować głowicę typu POLT24D_1XO prod. Raychem oraz ograniczniki przepięć POLIM-D18N..

Na słupie, w celu odłączenia istniejącej stacji transformatorowej nr 05-3023 (stacja konsumentowa nie należąca do ENEA Operator Sp. z o.o., zabudować rozłączniko-uziemnik typu RUN III-24/4 z napędem ręcznym. Rozłącznik zabudować na konstrukcji KPO-46, a nr rozłącznika pozostawić istniejący tj. 05-2180.

Mostki łączące istniejącą linię napowietrzną z projektowaną linią kablową wykonać przewodem PAS-50.

Dla słupa zabudować uziemienie roboczo-ochronne o rezystancji $R_{uz} \leq 10\Omega$ napięciu rażenia $U_r \leq 85V$. Przy posadowieniu stanowiska wykorzystać płyty U-130.

Stanowisko rozgałęźnego wykonać na podstawie opracowania STELEN Poznań: *Album słupów z odłącznikami, rozłącznikami i głowicami kablowymi linii napowietrznych średniego napięcia 15 – 20 kV z przewodami gołymi na żerdziach wirowanych układ płaski, TOM II / cz.2.* oraz wg. *opracowań ZPUE Włoszczowa: Tom I - Stanowiska słupowe z odłącznikami i Tom II - Stanowiska słupowe z zejściami kablowymi SN.*

Wygląd projektowanego słupa przedstawiono na rys nr 6 i 7.

Odcinek linii napowietrznej pomiędzy projektowanymi słupami zdemontować. Materiały z demontażu, których właścicielem jest ENEA Operator Sp. z o.o. należy zutylizować w sposób uzgodniony z Rejonem Dystrybucji Leszno, Sekcja Utrzymania.

5. Projektowane linie kablowe SN-15kV

Dla zasilenia projektowanego odcinka linii należy wykonać linię kablową SN-15kV typu 3 x YHAKXS 1x120mm² 12/20kV dł. 91 (115) m, którą do linii napowietrznej podłączyć na projektowanych słupach typu K1go12/15 oraz typu KK2goo12/17,5, które zabudowane będą na dz. nr 1035/1

Kabel na słupach do wysokości 2,5m prowadzić w rurze ochronnej BE-110.

Na słupach kabel zakończyć głowicami typu POLT24D_1XO prod. Raychem.

Proj. linie kablowe SN-15kV prowadzić w ziemi zgodnie z rys. nr 1, a w miejscach zbliżeń i skrzyżowań kable układać w rurach ochronnych DVK-110. Żyły kablowe przed montażem w ziemi spiąć za pomocą pasków w układ trójkątny.

W czasie prac należy prowadzić badania archeologiczne zgodnie z decyzją Wielkopolskiego Wojewódzkiego Konserwatora Zabytków

Kabel układać w ziemi zachowując następujące zasady:

- głębokość ułożenia kabla nie mniejsza niż 0,8 m,
- grubość podsypki pod kablem 10 cm,
- grubość warstwy piasku na kablu 10 cm,
- warstwa rodzimego gruntu ≥ 15 cm,
- folia kablowa koloru czerwonego (odległość folii od kabla ≥ 25 cm),
- warstwa rodzimego gruntu,
- na kablu zabudować opaski informacyjne.

Całość zasypać, a teren przywrócić do stanu pierwotnego.

Na opaskach należy podać:

- typ i przekrój kabla
- znak użytkownika kabla
- rok ułożenia kabla
- napięcie robocze kabla

Plan i schemat proj. przebudowy przedstawiają rys. nr 1, 2 i 3.

6. Ochrona przeciwporażeniowa i przepięciowa

Ochronę dodatkową od porażenia dla projektowanej linii SN-15kV stanowią będą uziemienia ochronne o wypadkowej wartości $R_{uz} \leq 10\Omega$ i dopuszczalnej wartości napięcia rażenia $U_r \leq 85V$ dla $t < 5$ sek.

Ochronę przepięciową zapewniać będą ograniczniki przepięć POLIM-D18N zabudowane na słupach kablowych.

7. Uwagi końcowe

Całość prac wykonać zgodnie z niniejszą dokumentacją, odpowiednimi katalogami, obowiązującymi przepisami i normami oraz z instrukcjami montażu.

Przedmiotowa inwestycja zlokalizowana jest w strefie ochrony zewidencjonowanych stanowisk archeologicznych zgodnie z pismem nr Le.WA.5183.1471.2.2015

Wielkopolskiego Konserwatora Zabytków dla ochrony dziedzictwa archeologicznego ustalony został obowiązek prowadzenia prac archeologicznych w trakcie prac ziemnych związanych z realizacją przebudowy linii SN-15kV.

Przed przystąpieniem do prac uprawniony wykonawca zgłosi się do Rejonowej Dyspozycji Ruchu w Kościanie w celu uzyskania zgody na wyłączenie sieci SN-15kV.

Po wykonaniu całości prac należy wykonać odpowiednie pomiary odbiorcze urządzeń elektroenergetycznych zgodnie z obowiązującymi przepisami i normami.

Do odbioru technicznego należy dostarczyć :

- dokumentację powykonawczą,
- plan geodezyjny powykonawczy,
- wymagane protokoły pomiarowe,
- atesty zastosowanych materiałów,
- oświadczenie kierownika budowy o zakończeniu robót.

8. Zestawienie materiałów do montażu

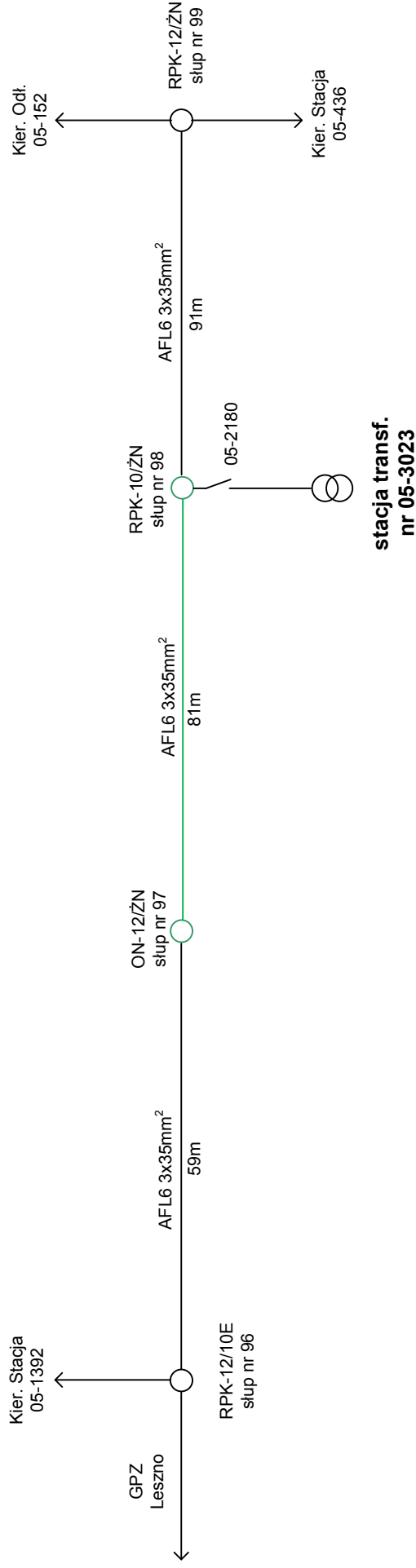
1. Słup K1go12/15	1 kpl.
2. Słup KK2goo12/17,5	1 kpl.
3. Kabel 3xYHAKXS 1x120 mm ²	115 m
4. Ograniczniki przepięć POLIM-D18N	6 szt.
5. Głowica POLT24D_1XO prod. Raychem	2 szt.
6. Rozłącznik RUNp III-24/4	2 szt.
7. Rozłącznik RUN III-24/4	1 szt.
8. Izolator LWP 8	6 szt.
9. Izolator LP 60/5	15 szt.
10. Konstrukcja PKS 20	2 szt.
11. Konstrukcja PKS 22	1 szt.
12. Konstrukcja PRS 20	1 szt.
13. Konstrukcja EKO 20	2 szt.
14. Konstrukcja KPO 46	1 szt.
15. Element EI-13	3 szt.
16. Element EOs-3	2 szt.
17. Uziemienie słupa	2 kpl.
18. Płyta U-130	4 szt.
19. Obejma OU-2	4 szt.
20. Rura BE-160	6 m
21. Folia kolor czerwony	91 m
22. Bednarka FeZn 25/4	wg potrzeb
23. Drobnny materiał	wg potrzeb

Dopuszcza się stosowanie materiałów i urządzeń innych typów oraz producentów pod warunkiem zachowania parametrów technicznych urządzeń nie gorszych od projektowanych.

9. Zestawienie materiałów do demontażu

1. Żłom AFL-6 35 mm ²	246 m (35 kg)
2. Żłom Fe	10 kg
3. ŻN-12	2 szt.
4. ŻN-10	2 szt.
5. Odłącznik OUN III 24/4	1 szt.

Linia napowietrzna 15kV Leszno - Osieczna

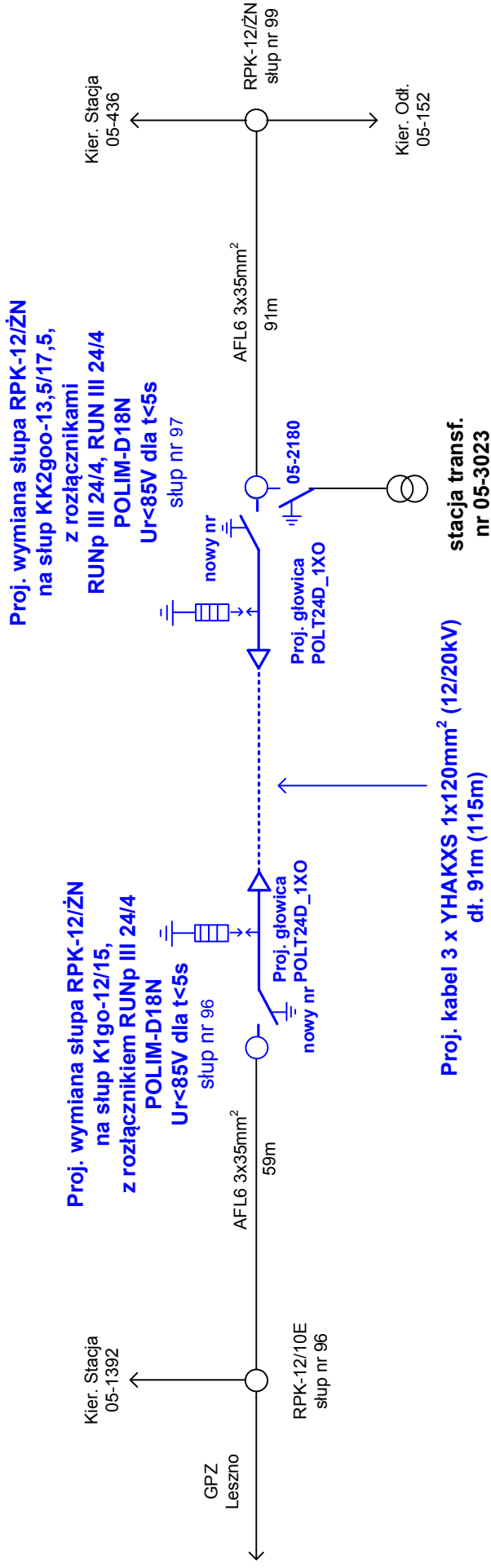


— Istniejąca linia napowietrzna SN-15 kV

— Elementy linii SN 15 kV do demontażu

ELGROT Marek Piasecki ul. Prym. A. Krzyckiego 35, 64-117 Krzycko Wielkie		
Instalacje elektryczne	Projektant: mgr inż. Marek Piasecki upr. nr WKP/0319/POOE/08 specj. instalacyjnej	Podpis: Investor: Gmina Osieczna ul. Powstańców Wlkp 6 64-113 Osieczna
Obiekt: Linia SN-15kV Leszno - Osieczna w m. Osieczna dz. nr 1035/1		
Temat: Schemat ideowy linii SN-15kV przed przebudową		Rys. nr 2

Linia napowietrzna 15kV Leszno - Osieczna



— Istniejąca linia napowietrzna SN-15 kV

— Elementy linii SN-15 kV stan po przebudowie

ELGROT Marek Piasecki ul. Prym. A. Krzyckiego 35, 64-117 Krzycko Wielkie	
Instalacje elektryczne	Projektant: mgr inż. Marek Piasecki upr. nr WKP/0319/POOE/08 specj. instalacyjnej
Obiekt: Linia SN-15kV Leszno - Osieczna w m. Osieczna dz. nr 1035/1	Podpis: Gmina Osieczna ul. Powstańców Wlkp 6 64-113 Osieczna
Temat: Schemat ideowy linii SN-15kV po przebudowie	
Rys. nr 3	