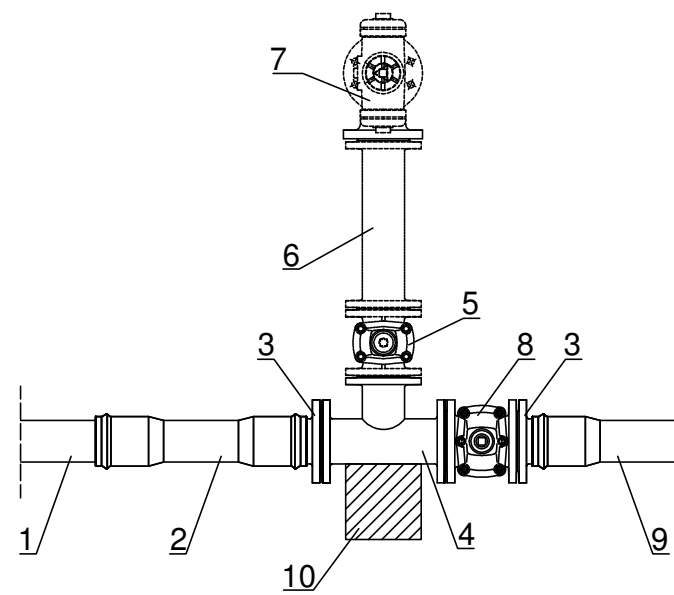
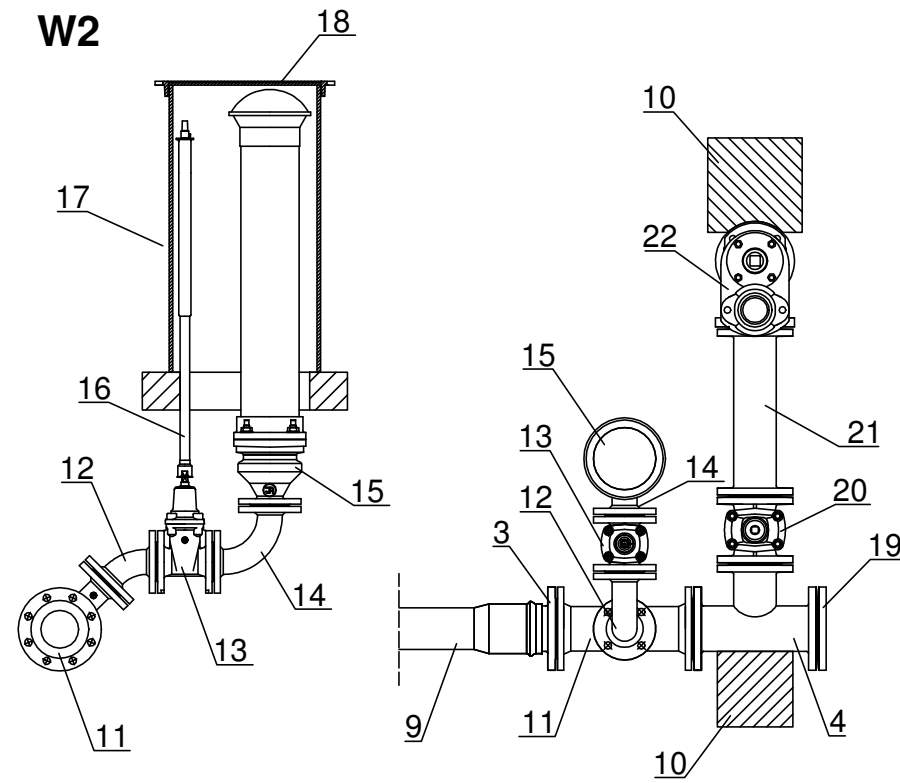
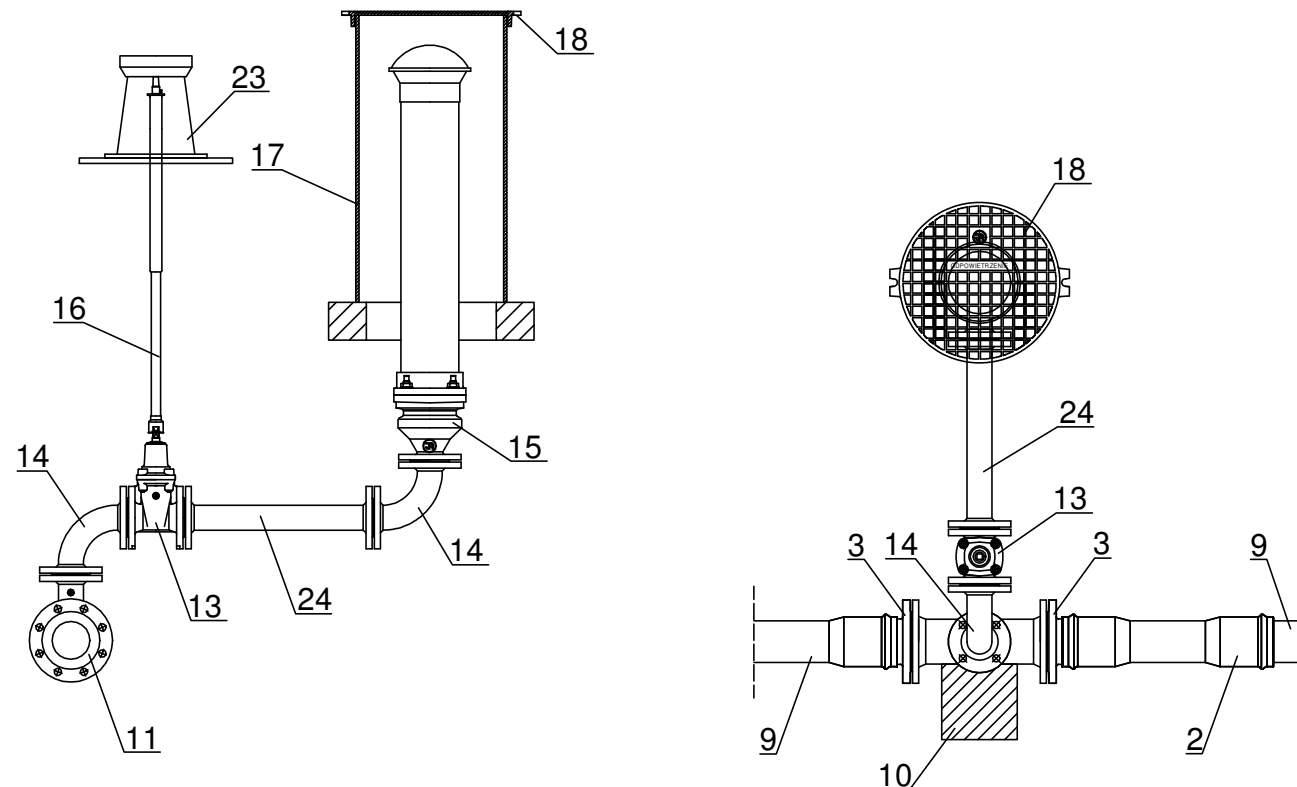


W0**W2****W1****LEGENDA**

1. Istniejący wodociąg PVC110 - bez zmian.
2. Nasuwka PVC-U 110, PN10.
3. Kształtka żeliwna FW100.
4. Trójnik kołnierzowy żeliwny DN100/80.
5. Istniejąca zasuwa kołnierzowa DN80 - bez zmian.
6. Istniejące podejście hydrantowe DN80- bez zmian.
7. Istniejący hydrant nadziemny DN80- bez zmian.
8. Zasuwa kołnierzowa miękkouszczelniona DN100.
9. Projektowana rura PVC-U 110, PN10.
10. Blok oporowy o wym. 0,2x0,2x0,25 m.
11. Trójnik kołnierzowy żeliwny DN100/50.
12. Kolano dwukołnierzowe żeliwne DN50, 45°.
13. Zasuwa kołnierzowa miękkouszczelniona DN50.
14. Kolano dwukołnierzowe żeliwne DN50, 90°.
15. Zawór na/odpowietrzający, 2-stopniowy do wody, podziemny do zabudowy w gruncie.
16. Obudowa teleskopowa do zasuw.
17. Studzienka PVC400 na betonowym pierścieniu odciążającym.
18. Właz żeliwny D400 na rurę PVC400.
19. Kołnierz "ślepy", żeliwny DN100.
20. Zasuwa kołnierzowa miękkouszczelniona DN80.
21. Kształtka żeliwna dwukołnierzowa FF 80/500.
22. Hydrant podziemny DN80 do celów technologicznych (płukanie sieci).
23. Skrzynka uliczna PEHD z płytą podkładową.
24. Kształtka żeliwna dwukołnierzowa FF 50/500.

TEMAT: PROJEKT SIECI WODOCIĄGOWEJ		
ADRES INWESTYCJI: Droga powiatowa Osieczna - Berdychowo	DATA III.2015 r.	
INWESTOR: GMINA OSIECZNA ul. Powstańców Wlkp. 6, 64-113 Osieczna	SKALA 1:20	
NAZWA RYS. WĘZŁY POŁĄCZENIOWE	NR RYS. 4	
PROJEKTANT mgr inż. ŁUKASZ KACZMAREK upr. proj. w specjalności instalacyjnej, WKP/0362/POOS/11		
SPRAWDZIŁ inż. MARIAN SIKORA upr. proj. w specjalności instalacyjnej, 102/78/79/Lo		