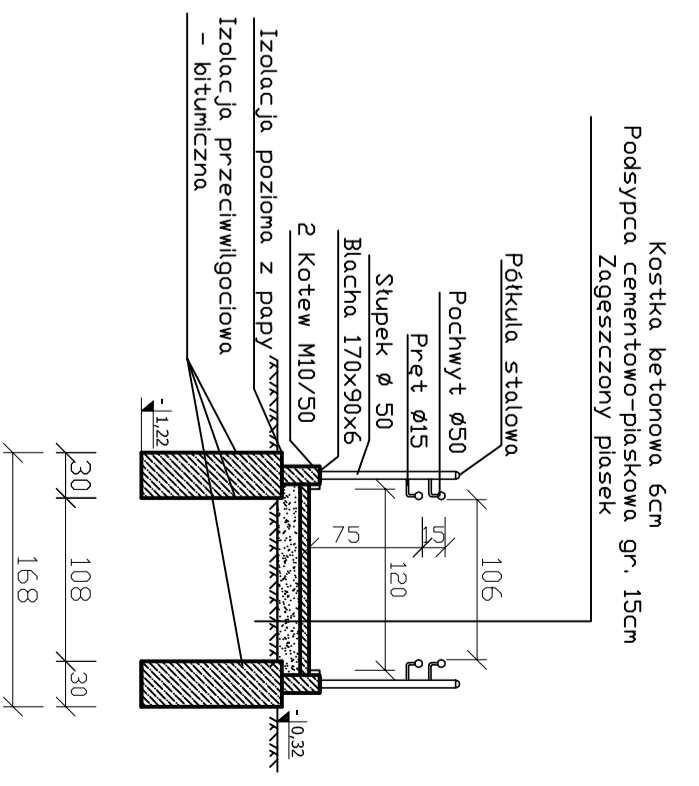
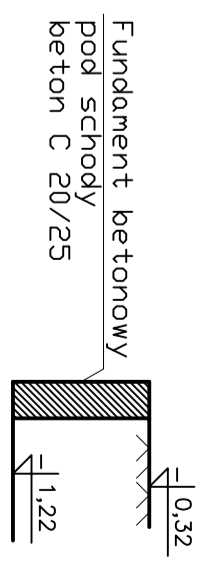
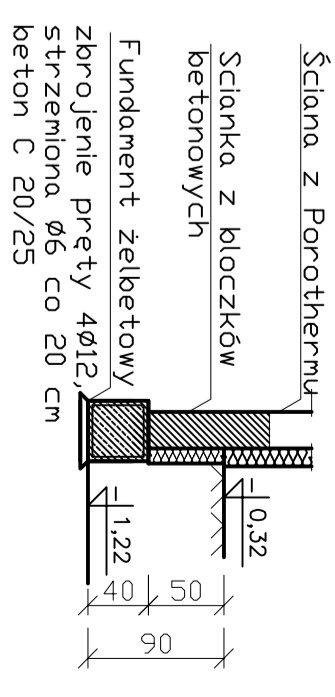



Uwaga!

Wszystkie wymiary należy sprawdzić na budowie. Wszystkie wymiary należy weryfikować w rzeczywistości podczas realizacji obiektu. Wszystkie roboty należy wykonać zgodnie z Polskimi Normami, "Warunkami technicznymi wykonania i odbioru robót budowlano-montażowych" opracowanymi przez Instytut Techniki Budowlanej oraz zasadami wiedzy i sztuki budowlanej. Odchyłki od projektu należy konsultować z projektantem. Wszelkie elementy ruchome, drzwi i okna, należy zamawiać i wykonywać/montować na podstawie zweryfikowanych obmiarów rzeczywistych wykonywanych na obiekcie. Wszystkie elementy konstrukcyjne należy przyjmować według pozycji opisanych na schematach lokalizacyjnych w dokumentacji.

F1 - F1



	
ul. Kościelna 13, Kaleszów, 64-113 Osieczna, woj. wielkopolskie tel./fax: 064533 79 00, e-mail: biuro@kapuchi.pl	
Branża: Architektura i konstrukcja	Stadium: Projekt budowlany
Inwestor: Gmina Osieczna	ul. POWSTAŃCÓW Wlkp. 6, 64-113 OSIECZNA
Nazwa inwestycji: Budowa świetlic wiejskich w Dobranymśli, Miąskowie, Trzebaniu, Witosławiu, Wolkowie, Świecicach - Dobranymśli wraz ze zbiornikiem na ściółki	
Adres inwestycji: Dobranymśli, działka nr 158	
Architektura projektant: mgr inż. arch. Jerzy Wojciechowski	upr. nr: 611/84/LA
Konstrukcja projektant: mgr inż. Paweł Barłowski	upr. nr: 1090/88/LA
Architektura i konstrukcja sprawdzający: mgr inż. techn. Zbigniew Pachura	upr. nr: 659/84/LA
Assistent: mgr inż. Patryk Pietrzak	Podpis projektanta
Tytuł rysunku: Rzut fundamentów	
Data: 03.2013	Skala: 1:50
Nr rysunku: 2	