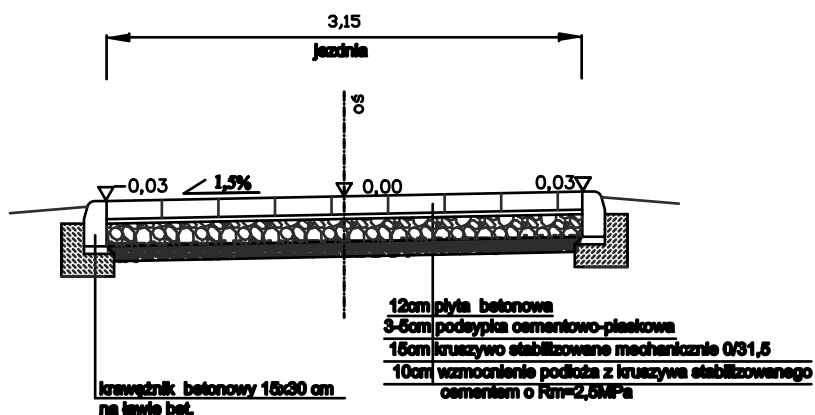
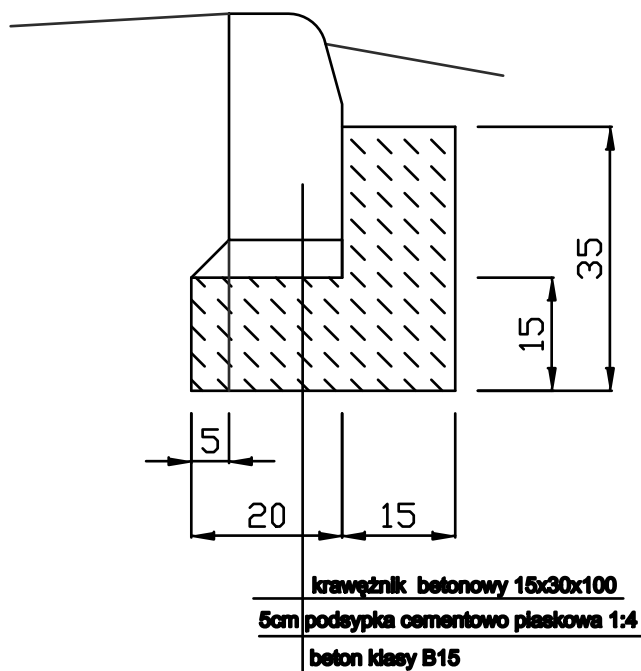


przekrój konstrukcyjny



krawężnik betonowy 15x30 cm



Obiekt	Przebudowa ulicy Granicznej w miejscowości Kąkolewo na dz. nr 492				
Inwestor	Urząd Miasta i Gminy Osieczna				
Rysunek	PRZEKROJE NORMALNE I SZCZEGÓŁY				
Skala	1:50 / 1:10	Data	maj 2013	Rysunek nr	3
Jednostka projektowa	FIRMA USŁUGOWO-HANDLOWA Urząd Król ul. Zachodnia 04-100 Leszno tel. 608 604 600				
Projektant	inż. Szymon Cieślński				
Projektant	inż. Jan Król		Konstr.-inż. 920/86 /Lo		