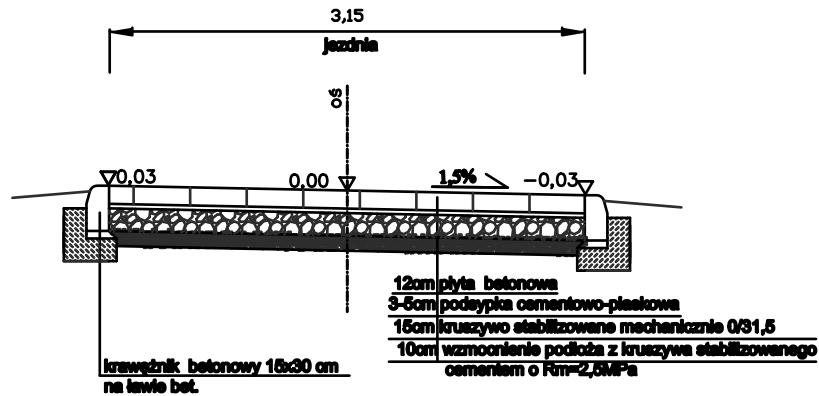
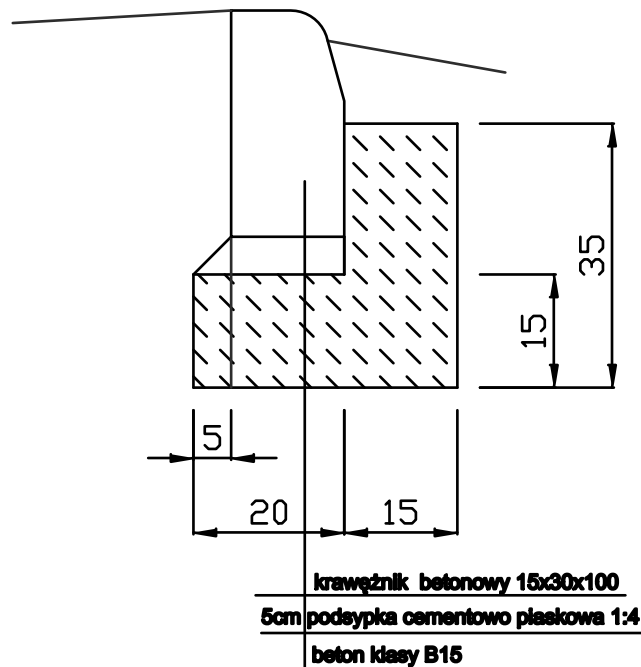


przekrój konstrukcyjny



krawężnik betonowy 15x30 cm



Obiekt	Przebudowa - ul. Jasna w Kokołowie na dz. nr 262				
Inwestor	Urząd Miasta i Gminy Osieczna				
Rysunek	PRZEKROJE NORMALNE I SZCZEGÓŁY				
Skala	1:50 / 1:10	Data	marzec 2013	Rysunek nr	3
Jednostka projektowa	FIRMA USŁUGOWO-HANDLOWA Urząd Jan Król ul. Zadzwa 9a 64-100 Leszno tel. 603 604 990				
Projektant	Inż. Szymon Cieśliński				
Projektant	Inż. Jan Król		Konstr.-Inż. 920/86 /Lo		