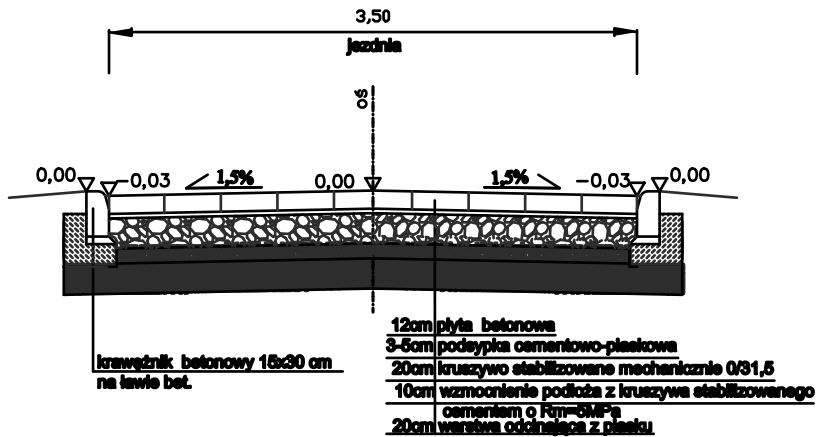
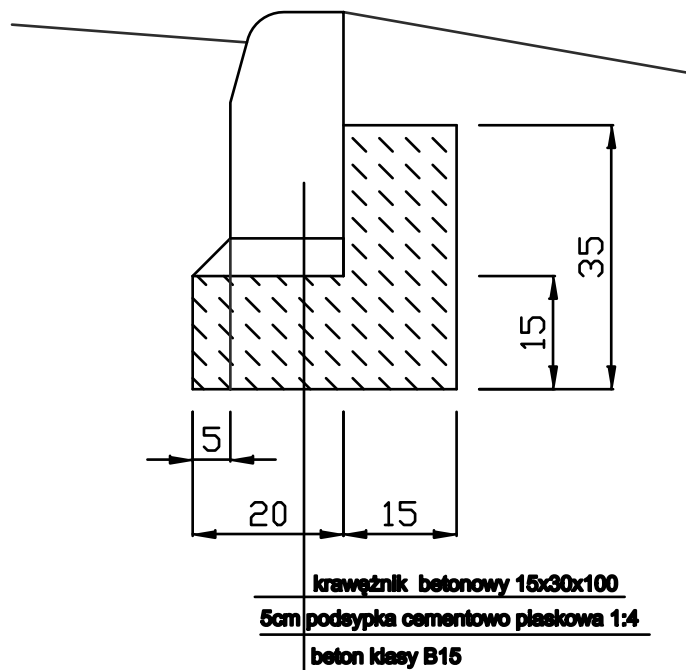


przekrój konstrukcyjny



krawężnik betonowy 15x30 cm



Obiekt	Przebudowa drogi w miejscowości Drzeczkowo na dz. nr 144				
Inwestor	Urząd Miasta i Gminy Osieczna				
Rysunek	PRZEKROJE NORMALNE I SZCZEGÓŁY				
Skala	1:50 / 1:10	Data	marzec 2013	Rysunek nr	3
Jednostka projektowa	FIRMA USŁUGOWO-HANDLOWA Urządza Król ul. Zachłaze 9a 64-100 Leszno tel. 608 604 980				
Projektant	inż. Szymon Cieślński				
Projektant	inż. Jan Król	Konstr.-inż.	820/86 /Lo		