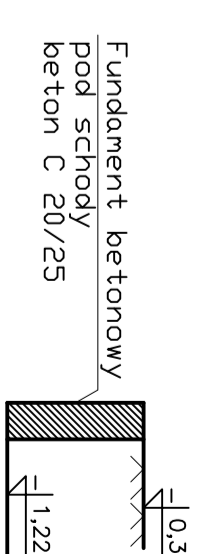
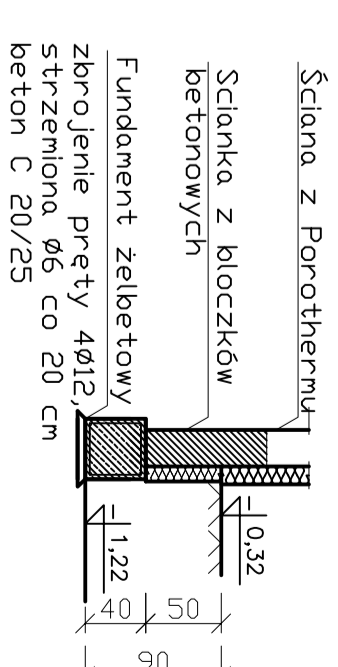
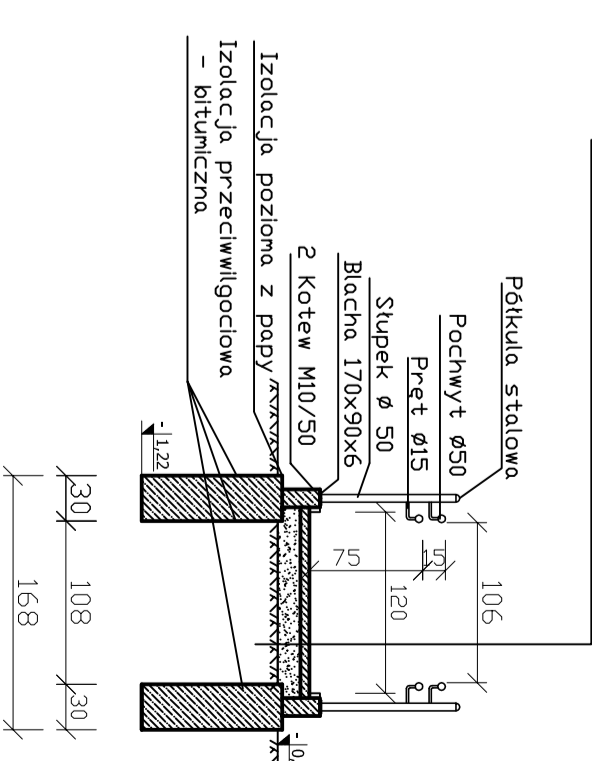


F1 - F1



Kostka betonowa 5cm  
Podsypanca cementowo-piaskowa gr. 15cm  
Zagęszczony piasek



### Uwaga i

Wszystkie wymiary należy sprawdzić na budowie  
Wszystkie roboty należy wykonać zgodnie z Polskimi Normami, "Warunkami technicznymi wykonania i odbioru robót budowlano-montażowych" opracowanymi przez Instytut Techniki Budowlanej oraz zasadami wiedzy i sztuki budowlanej  
Odczytki od projektu należy konsultować z Projektantem.  
Wszelkie elementy ruchome, drzwi i okna, należy zamawiać i wykonywać/montować na podstawie zweryfikowanych obmiarów rzeczywistych wykonywanych na obiekcie.  
Wszystkie elementy konstrukcyjne należy przyjmować według pozycji opisanych na schematach lokalizacyjnych w dokumentacji

<b>KAMIOCH</b> Kompleksowa Obsługa Budownictwa ul. Książowa 12, Kielce 44-113 Olsztyn	
Inwestor Gmina Olsztyn Projekt Budowlany	ul. Książowa 12, Kielce tel/fax (045)528 76 99 e-mail: biuro@kamioch.pl
Nazwa inwestycji Budowa świetlic wiejskich w Dobramyśli, Miąskowie, Trzebani, Witosławiu, Wolkowie, Świłtca - Wolkowo wraz ze zbiornikiem na setki.	Stadium Projekt Budowlany
Adres inwestycji Wolkowo 25 działka nr 233/2	Referencje ul. Książowa 12, Kielce
Architektura projektant mgr inż. arch. Jerzy Wojciechowski	upr. nr 611/84/L/6
Konstrukcja projektant mgr inż. Paweł Bartkowiak	upr. nr 1090/88/L/6
Izolacje i Komunikacja Sprawdzające tech. Zbigniew Pachura	upr. nr 659/84/L/6
Asystent mgr inż. Patryk Pietrzak	Podpiszcieczka
Tytuł rysunku Rzut fundamentów	Data 07.2012
Nr rysunku 158	Nr rysunku 2