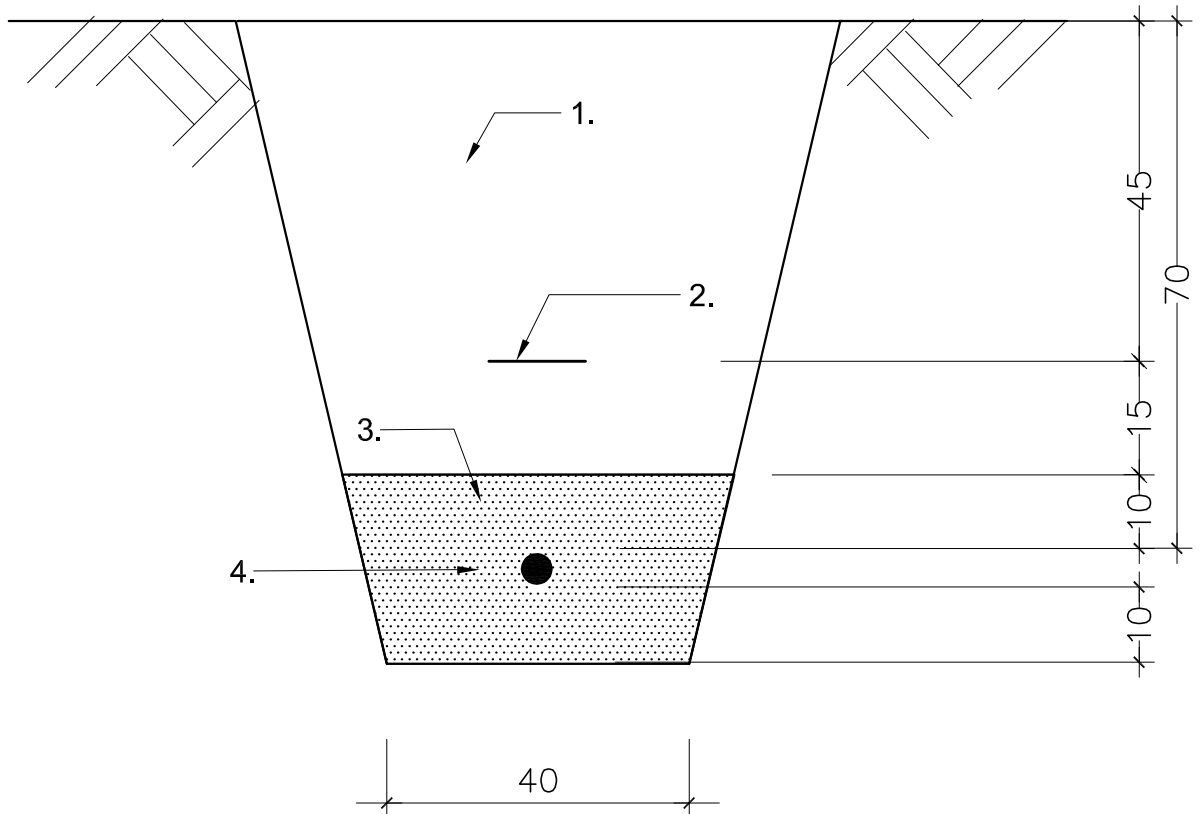


Przekrój rowu kablowego

Ułożenie kabla ee nn 0,4 kV oświetlenia
zewnętrznego w gruncie bez nawierzchni
na dz. nr 232



Legenda:

1. Grunt rodzimy
2. Folia koloru niebieskiego
3. Piasek
4. Kabel ee nn 0,4 kV

BUDMAR s.c. Mariola Adamska, Andrzej Adamski		Leszno, ul. Śniadeckich 12A tel./fax 0-65 529 49 20
PROJEKT BUDOWLANY		
TEMAT	BUDOWA OŚWIETLENIA DROGOWEGO	
ADRES	Drzeczkowo dz. nr 232	
INWESTOR	GMINA OSIECZNA 64-113 Osieczna, ul. Powstańców Wielkopolskich 6	SKALA 1 : 10
PROJEKTANT	mgr inż. Andrzej Adamski	DATA 05.2012
SPRAWDZIŁ	mgr inż. Wojciech Śnieżyński	
TYTUŁ RYSUNKU	Przekrój rowu kablowego	RYS. NR 4.