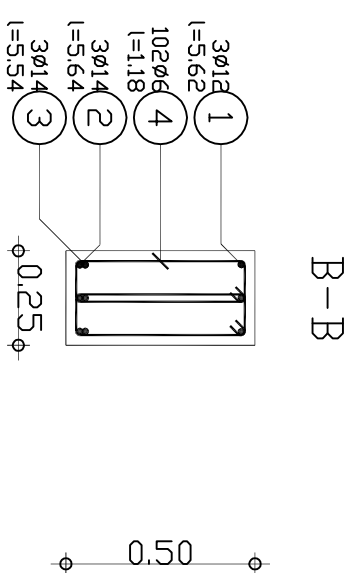
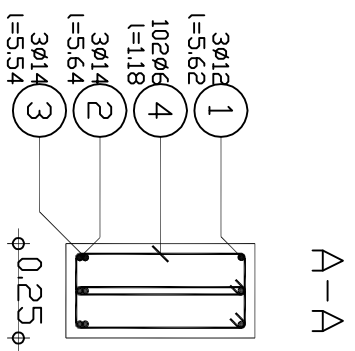
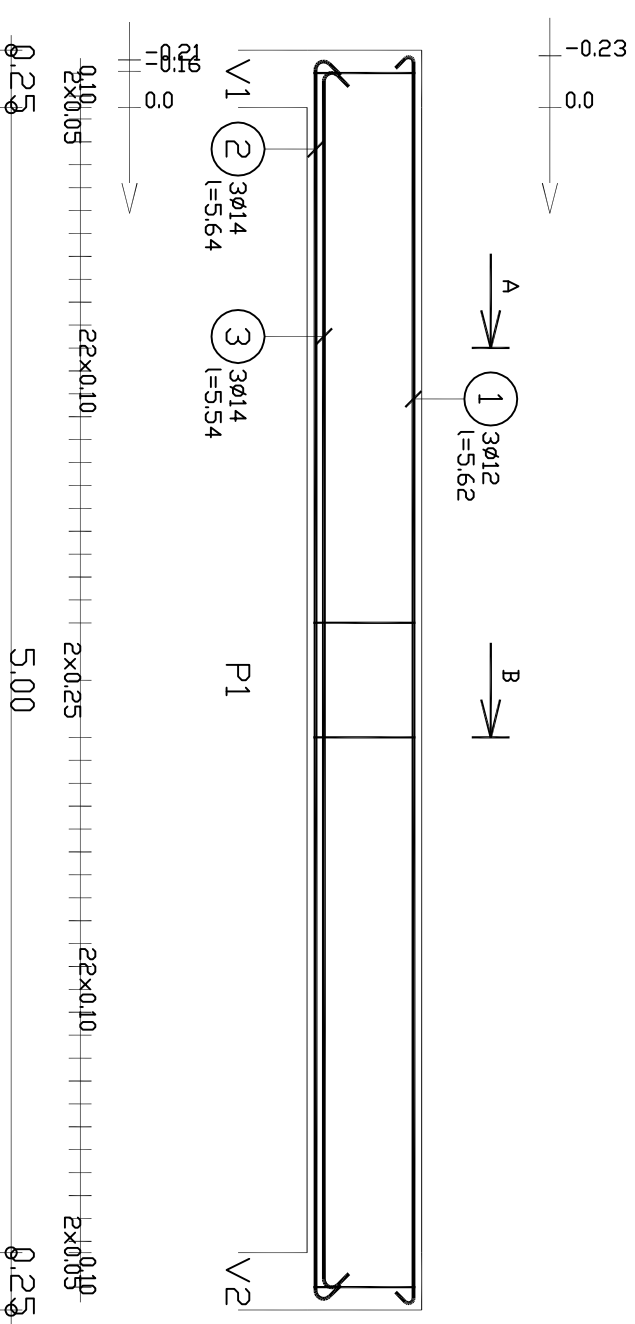



| | | | |
|---|--------------|-------------------|-------|
| 1 | 3Ø12 l=5,62 | $\frac{80}{5,44}$ | A-0 |
| 2 | 3Ø14 l=5,64 | $\frac{80}{5,40}$ | A-III |
| 3 | 3Ø14 l=5,54 | $\frac{80}{5,30}$ | A-III |
| 4 | 102Ø6 l=1,18 | $\frac{80}{0,45}$ | A-0 |



| | | |
|------------------------------------|-----------------------------|--------------------------|
| Beton = 0,688 m ³ | Stal A-III (34GS) = 40,5 kg | $f_{yd} = 350\text{MPa}$ |
| B20 | Stal A-0 (St0S) = 41,7 kg | $f_{yd} = 190\text{MPa}$ |
| $f_{cd} = 10,7\text{MPa}$ | | |
| Otulina dolna 2,4 cm | Otulina górna 2,4 cm | Otulina boczna 2,4 cm |
| Gęstość = 119,5 kg/m ³ | Skala widoku 1:33 | |
| Pow. deskowania = 7 m ² | Skala przekroju 1:20 | |



KAJOCH
Kompleksowa Obsługa Budownictwa

ul. Kwiatowa 12, Kąkolowo,
64-113 Osieczna

tel/fax (0-65) 528 76 99
e-mail: kajocho_czeslaw@poczta.onet.pl

Branża: Stadium: Projekt budowlany

Inwestor: Gmina Osieczna

UL. POWSTAŃCÓW WŁKP. 6, 64-113 OSIECZNA

| | | | |
|------------------------|---------------------------|----------------------------------------------------------------|------------|
| Nazwa inwestycji | | Budowa budynku gospodarczego na potrzeby Urzędu Miasta i Gminy | |
| Adres inwestycji | | Osieczna, działka nr 312/3, 318 | |
| Konstrukcja Projektant | mgr inż. Paweł Bartkowiak | upr. nr 1090/88/Ld | |
| Asystent | mgr inż. Patryk Pietrzak | Numer uprawnień | |
| Tytuł rysownika | | Belka nadprożowa | |
| | | Podpis/pieczątka | |
| Data | | Skala | Nr rysunku |
| 03.2012 | | | 10 |