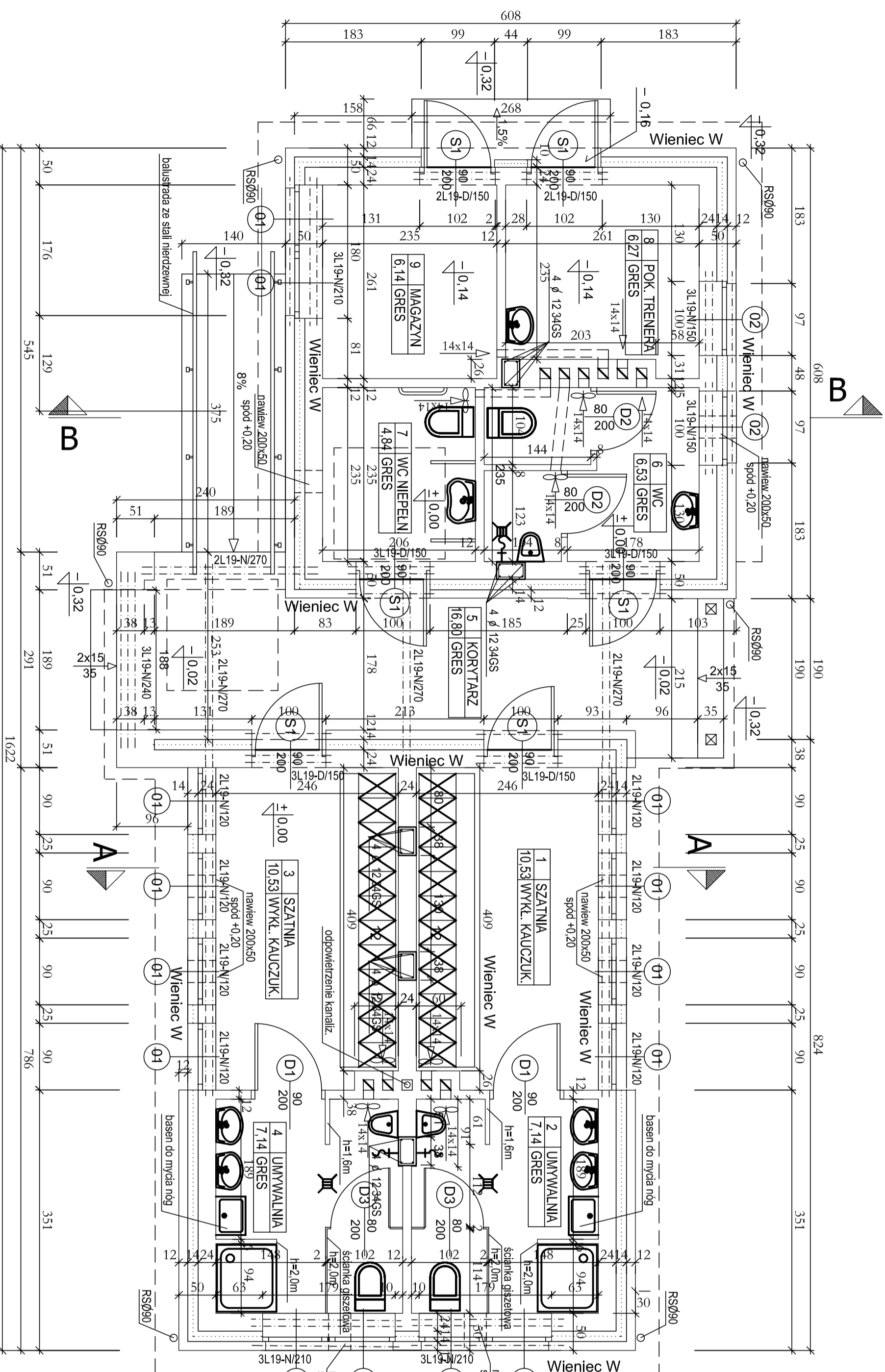
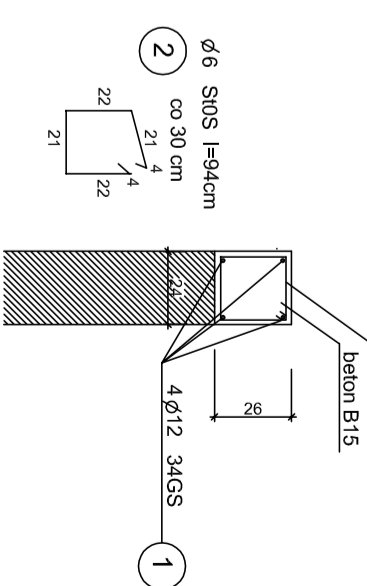


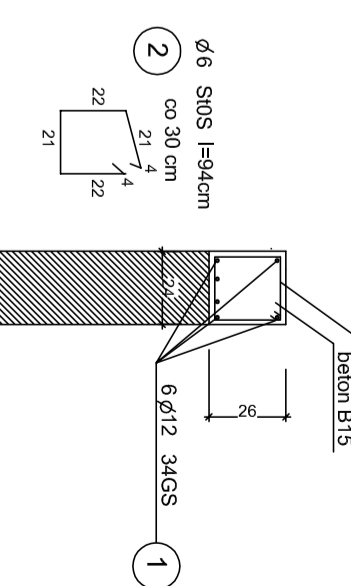
RZUT PRZYZIEMIEMIA. NADPROŻA. WIENŃCE. TRZPIENIE



Wieniec W
skala 1:25



Wieniec W1
skala 1:25



BUDMAR s.c. Mariola Adamska, Andrzej Adamski		Leszno, ul. Śniadeckich 12A tel./fax 0-65 529 49 20	
PROJEKT BUDOWLANY			
OBIEKT	BUDYNEK ZAPLECZA SANITARNO - SZATNIOWEGO	DATA	09.2011
ADRES	Osieczna, ul. Ogrodowa dz. 1035/3, 1035/9 ark.14	SKALA	1:50
INWESTOR	Gmina Osieczna, 64-113 Osieczna, ul. Powstańców Wlkp.	PROJEKTANT	mgr inż. Mariola Adamska
BRANŻA	KONSTRUKCJE	TYTUŁ RYSUNKU	RZUT PRZYZIEMIEMIA NADPROŻA, WIENŃCE, TRZPIENIE
		RYS. NR	K.3