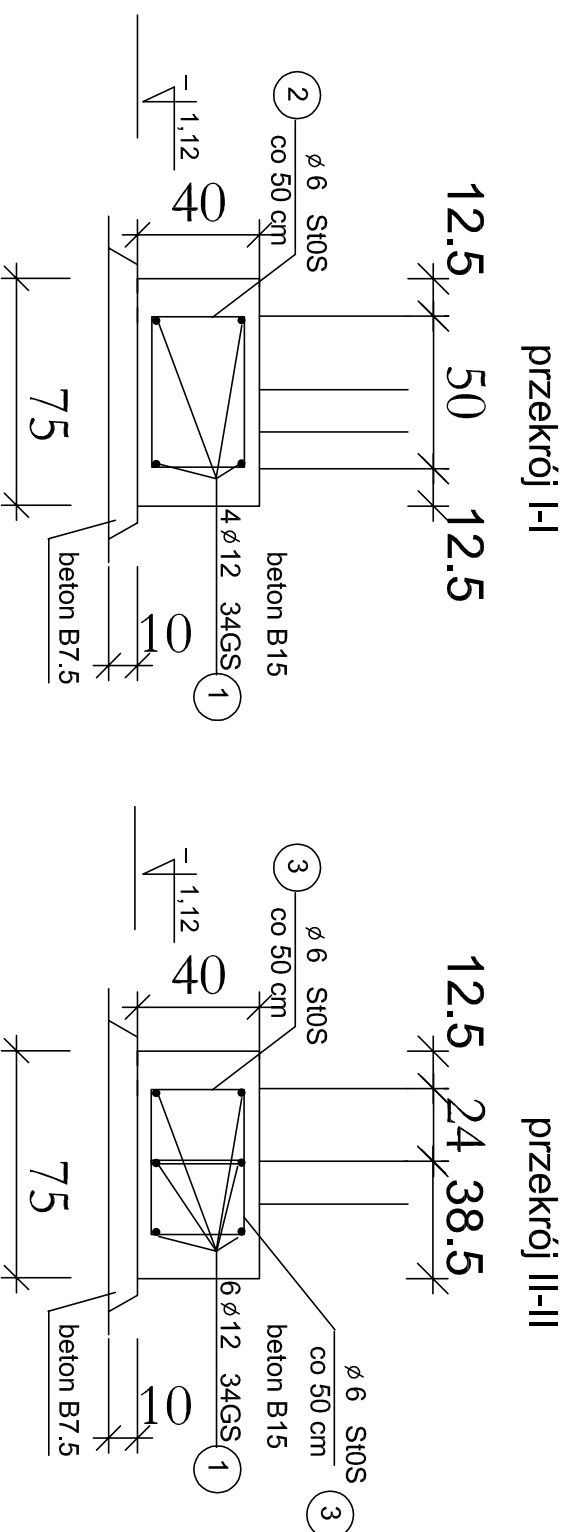
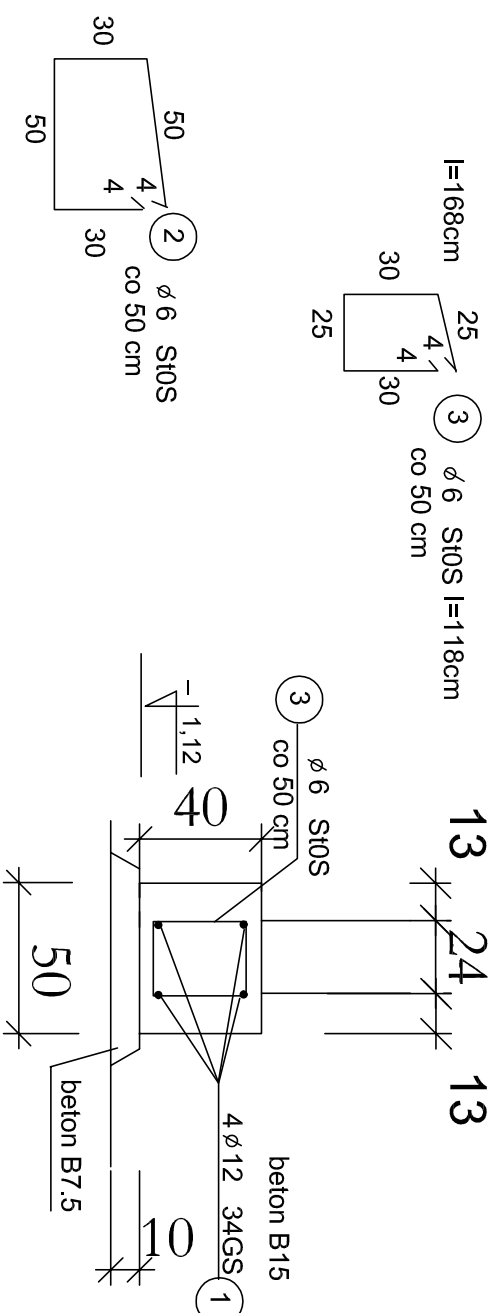


PRZEKROJE FUNDAMENTÓW



przekrój III-III



Beton B15
 Stal 34GS
 Stal St0S
 otulina 5 cm

BUDMAR s.c. Mariola Adamska, Andrzej Adamski		Leszno, ul. Sniadeckich 12A	
PROJEKT BUDOWLANY		tel./fax 0-65 529 49 20	
OBIEKT	BUDYNEK ZAPLECZA SANITARNO - SZATNIOWEGO	DATA	09.2011
ADRES	Osieczna, ul. Ogrodowa dz. 1035/3, 1035/9 ark.14	SKALA	1:25
INWESTOR	Gmina Osieczna, 64-113 Osieczna, ul. Powstańców Wlkp.	podpis	
PROJEKTANT	mgr inż. Mariola Adamska	upr. spec. konstrukcyjna	13398910
BRANŻA	KONSTRUKCJE	RYS. NR	K.2.
TYTUŁ RYSUNKU	PRZEKROJE FUNDAMENTÓW		