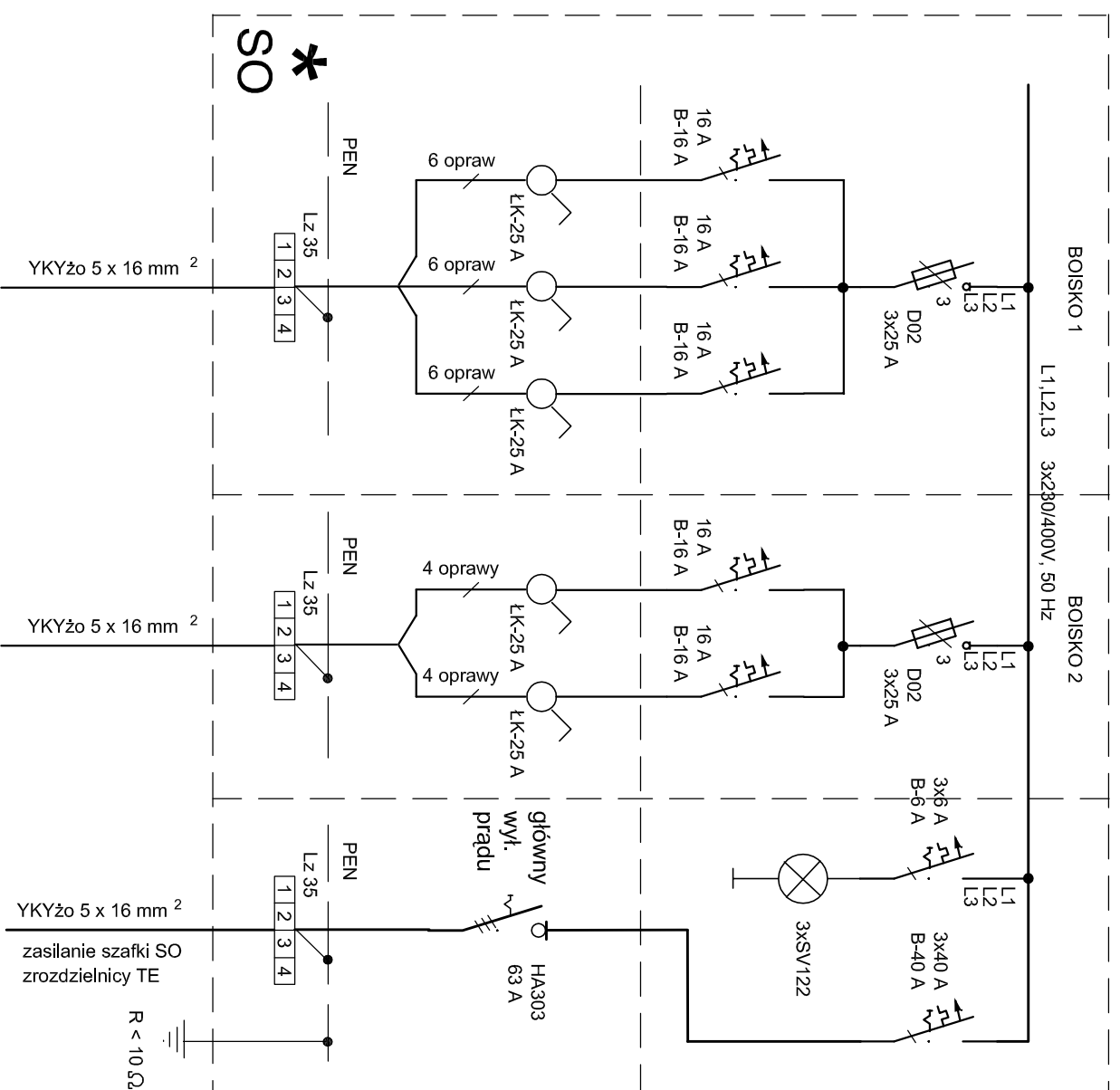


# szafka oświetlenia boisk sportowych SO



ośw. boiska nr 1			ośw. boiska nr 2		
I/2/1	I/2/2	I/2/3	II/1/1	II/1/2	II/1/2
I/3/1	I/3/2	I/3/3	II/2/1	II/2/2	II/2/2
I/4/1	I/4/2	I/4/3	II/7/1	II/7/2	II/7/2
I/5/1	I/5/2	I/5/3	II/8/1	II/8/2	II/8/2
I/6/1	I/6/2	I/6/3			
I/7/1	I/7/2	I/7/3			
2,7kW	2,7 kW	2,7 kW	1,8 kW	1,8 kW	

Moc przyłączeniowa oświetlenia boisk sportowych P = 11,7 kW

**OCHRONA PRZECIWPORAŻENIOWA  
SAMOCZYNNNE WYŁĄCZENIE ZASILANIA**

## UWAGA:

**\*** szafkę oświetleniową SO przystosować do zamknięcia

<b>BUDMAR s.c.</b> Mariola Adamska, Andrzej Adamski		Leszno, ul. Śniadeckich 12A tel./fax 0-65 529 49 20	
<b>PROJEKT BUDOWLANY</b>			
OBIEKT	BUDOWA BOISK WG PROJEKTU "MOJE BOISKO-ORLIK 2012"		
ADRES	64-113 Osieczna, ul. Ogrodowa dz. 1035/3, 1035/9 ark.14		
INWESTOR	Gmina Osieczna, 64-113 Leszno, ul. Powstańców Wlkp. 6		
PROJEKTANT	mgr inż. Andrzej Adamski	upr. proj. nr 1741/94/Lo	SKALA podpis
BRANŻA	ELEKTRYCZNA		
TYTUŁ RYSUNKU	SZAFKA OŚWIETLENIA BOISK SPORTOWYCH SO		RYS. NR <b>E4.</b>
DATA		09.2011	