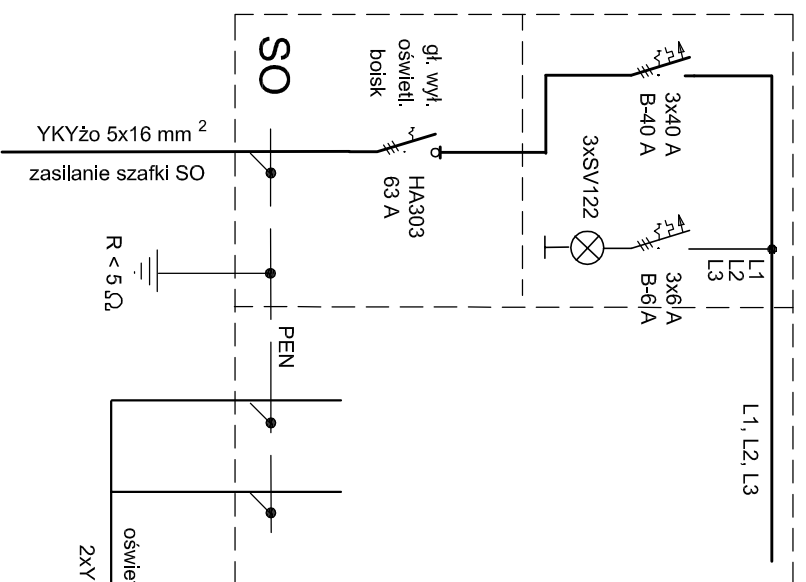


proj. szafka SO - oświetleniowa
/rozdzielnicza zasilająco-sterująca/
usytuowana przy boiskach

Moc przyłączeniowa oświetlenia boisk sportowych
 $P = 11,7 \text{ kW}$

OCHRONA PRZECIWPORAŻENIOWA
SAMOCZYNNNE WYŁĄCZENIE ZASILANIA

Typ montowanej oprawy :
SONPAK LX 400W 230V HIT/E401/742 A/S - montaż na słupie h = 10m



oświetlenie boiska 1 i 2
2xYKYżo 5x16 mm²

BUDMAR s.c. Mariola Adamska, Andrzej Adamski		Leszno, ul. Śniadeckich 12A	
PROJEKT BUDOWLANY			
OBIEKT	BUDOWA BOISK WG PROJEKTU "MOJE BOISKO-ORLIK 2012"		
ADRES	64-113 Osieczna, ul. Ogrodowa dz. 1035/3, 1035/9 ark.14		
INWESTOR	Gmina Osieczna, 64-113 Osieczna, ul. Powstańców Wlkp. 6		DATA 09.2011
PROJEKTANT	mgr inż. Andrzej Adamski	upr. proj. nr 1741/94/L0	SKALA podpis
BRANŻA	ELEKTRYCZNA		
TYTUŁ RYSUNKU	SCHEMAT ZASILANIA LINII OŚWIETLENIOWYCH		RYS. NR E3.