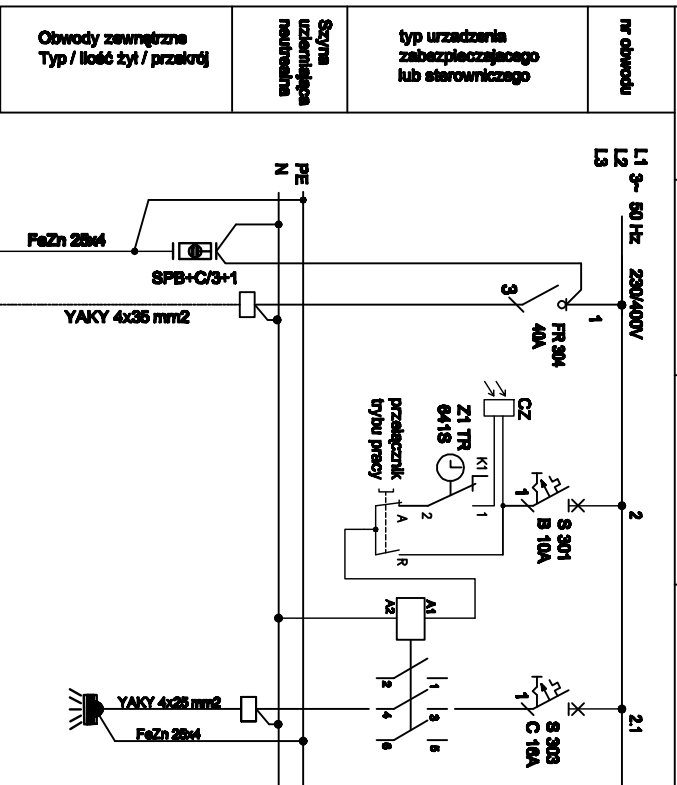


Moc (kW)	Nazwa obwodu = opis wewnętrzny szafki TOZ	4,00 kW	Wyłącznik główny szafki TOZ	Układ sterowania oświetleniem zewnętrznym boiska	4,00 kW	Obwód nr 1 zasilania oświetlenia boiska
----------	---	---------	-----------------------------	--	---------	---



Obwody zewnętrzne Typ / ilość żył / przekrój	Szyba uzamknięcia neutralna	typ urządzenia zabezpieczającego lub sterującego
---	-----------------------------------	--

<b>ZAKŁAD PROJEKTOWANIA NADZORU I WYKONAWCTWA ELEKTRYCZNEGO</b>		<b>PRZYZARD DOŁĄCZEWIKI</b> ul. Powstańców 23 64-113 Osieczna tel. 060235100	
OBIEKT	BUDOWA BOISKA SZKOLNEGO PRZY ZESPOLE PRZEDSZKOLA I SZKOLEY W ŚWIERCZYNIE	SKALA	
ADRES	Świerczyna dz. 317/1 ark.2	_____	
INWESTOR	Gmina Osieczna 64-113 Osieczna, ul. Powstańców 23 w Wilkołaz	_____	
PROJEKTANT	tech. Ryszard Dołaczewski	DATA	10.2011
TYTUŁ RYSUNKU	SCHEMAT PROJEKTOWANEJ SZAFKI OŚWIETLENIA BOISKA TOZ	RYS. NR	E-1