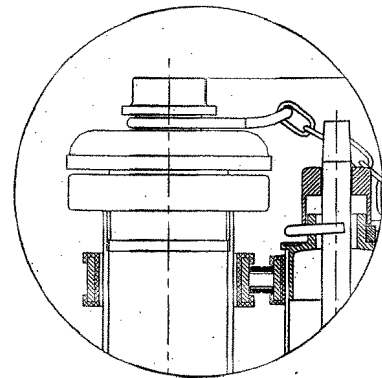
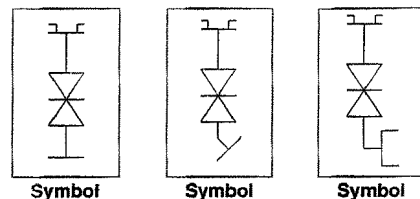


Armatura do płukania kanałów

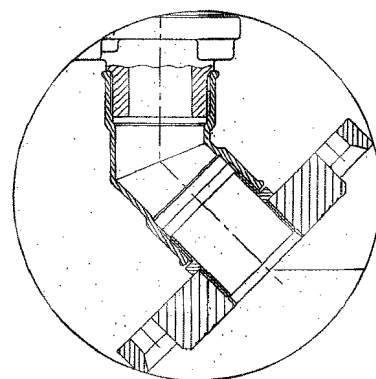


Przyłącze wyposażone w nasadę typ C z zamknięciem, zabezpieczonym łańcuszkiem

- proste odejście kołnierzowe
- odejście kołnierzowe 45° do połączenia z kształtkami 45°
- kątowa złączka wciskowa 90°



W pełni wolny przelot



Zalety:

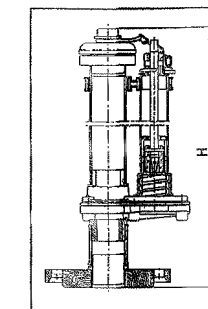
- nie występuje konieczność wykonywania kosztownych i skomplikowanych szybowych konstrukcji budowlanych!
- odpadają niebezpieczeństwa związane ze schodzeniem do szybu
- pozwala na uniknięcie wysokich kosztów eksploatacyjnych szybów
- łatwość płukania dzięki nieskrępowanemu dostępowi
- górny odpływ z zamykanym odejściem typu C
- zestaw płuczący z odcięciem
- zwarta konstrukcja, niskie koszty montażu

Dane techniczne:

Materiał:	Korpus: GGG-40 Uszczelka: NBR Wrzeciono i płyta: stal nierdzewna, płyta w stanie otwartym nie ma kontaktu z przepływającym medium
Przyłącze płuczące:	Nasada typ C (materiał: aluminium) zgodne z DIN 14307
Zamknięcie:	Kapsuła z czopem trójkątnym (materiał: aluminium) zgodne z DIN 14317
Ciśnienie robocze:	0 - 16 bar
Medium:	Ścieki komunalne
Odejście:	Odejście kołnierzowe PN 16 – proste lub pod kątem 45°, względnie z kątową złączką wciskaną 90°

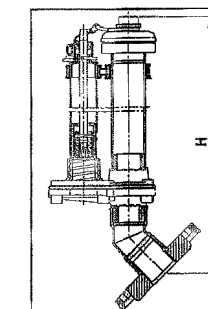
Armatura do płukania z prostym odejściem kołnierzowym

Nr kat.	Przyłącze	H/mm	Przykrycie rurociągu/m *
9831	Kołnierz DN 50, prosty	1050	1,25
9831	Kołnierz DN 50, prosty	1300	1,50
9831	Kołnierz DN 50, prosty	1800	2,00
9831	Kołnierz DN 80, prosty	1050	1,25
9831	Kołnierz DN 80, prosty	1300	1,50
9831	Kołnierz DN 80, prosty	1800	2,00



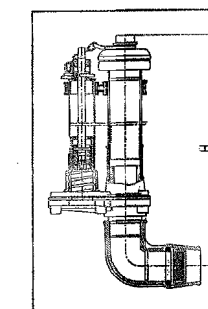
Armatura do płukania z odejściem kołnierzowym 45°

Nr kat.	Przyłącze	H/mm	Przykrycie rurociągu/m *
9832	Kołnierz DN 50, 45°	1000	1,25
9832	Kołnierz DN 50, 45°	1250	1,50
9832	Kołnierz DN 50, 45°	1750	2,00
9832	Kołnierz DN 80, 45°	1000	1,25
9832	Kołnierz DN 80, 45°	1250	1,50
9832	Kołnierz DN 80, 45°	1750	2,00

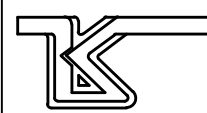


Armatura do płukania z kątowym złączką wciskowym 90°

Nr kat.	Przyłącze	H/mm	Przykrycie rurociągu/m *
9833	d 63, złączka wciskana, 90°	1125	1,25
9833	d 63, złączka wciskana, 90°	1375	1,50
9833	d 63, złączka wciskana, 90°	1875	2,00



* Inne długości na zapytanie

 ZAKŁAD OBSŁUGI BUDOWNICTWA KOLEKTOR SERWIS 64-100 LESZNO ul. Grodzka 1 tel/fax (0-65) 528-71-31	ZAMAWIAJĄCY INWESTOR GMINA OSIECZNA UL. POWSTAŃCÓW WIELKOPOLSKICH 6 64-113 OSIECZNA	
	OBIEKT I TREŚĆ RYSUNKU BUDOWA SIECI KANALIZACJI SANITARNEJ WRAZ Z PRZEPOMPOWNIAMI W MIEJSCOWOŚCI KĄKOLEWO – V ETAP	
ZESPÓŁ PROJEKTOWY mgr inż. K. JANIAK uprawnienia projektowe nr 675/85/Lo specjalność instalacyjno – inżynierska członek WOIB w Poznaniu nr ewid. WKP/IS/1611/01		PODPIS SKALA NUMER RYSUNKU 14.04
ASYSTENT mgr inż. T. RZEŹNIK	DATA OPRACOWANIA 06.2010	BRANŻA IS
ASYSTENT	STADIUM PB/PW	NR OBIEKTU I