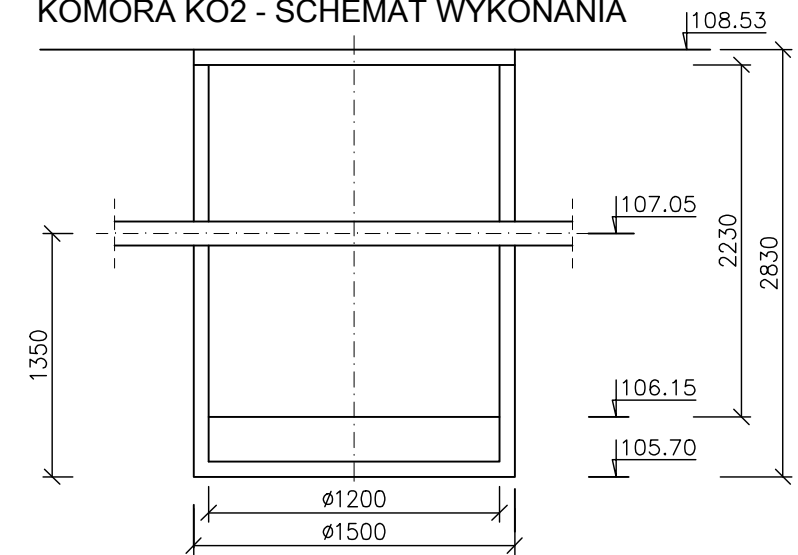
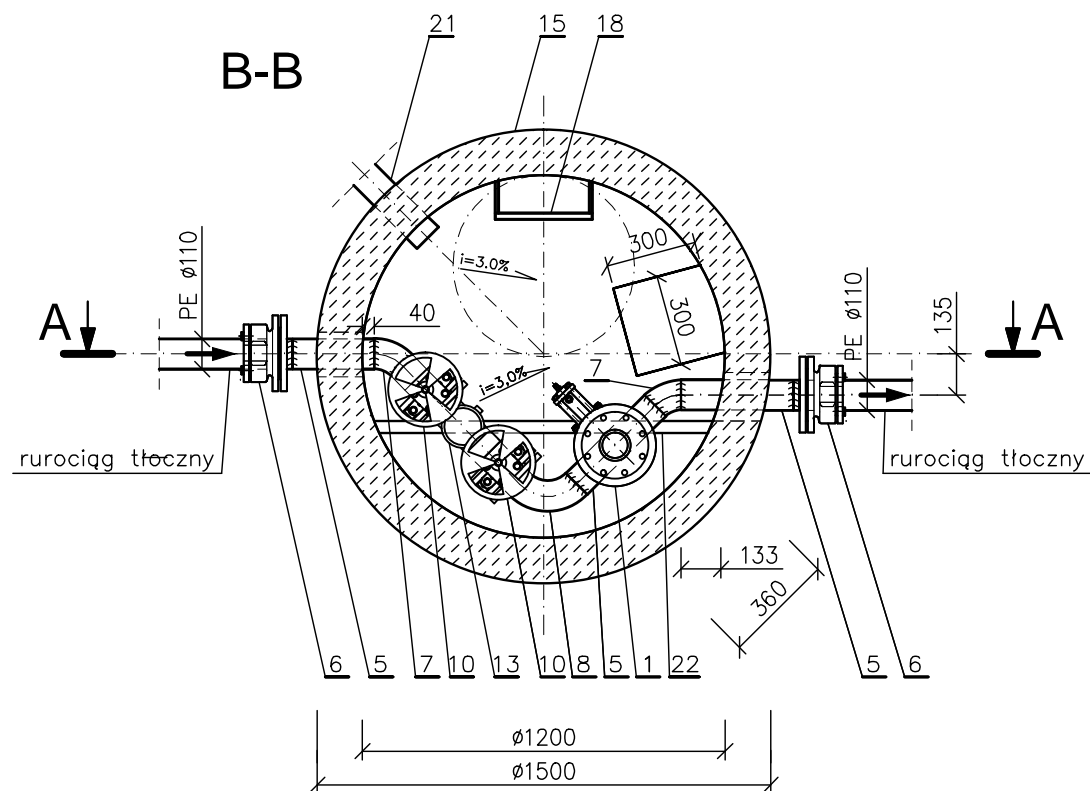


KOMORA KO2 - SCHEMAT WYKONANIA

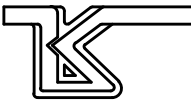


Uwaga:

- Przekrój A-A nie odzwierciedla rzeczywistego układu w studni, dla zapewnienia czytelności rysunku, pokazano układ montażowy w/w przekroju
- Stosować prostki wewnątrz studni ze stali k.o. Dn100mm za wyjątkiem opisanych na rysunku
- Stosować stal min. 1.4301
- Przewody wentylacyjne wyprowadzić poza teren przejezdny
- Komorę KO2 wykonać analogicznie



| | | |
|----|---|---|
| 25 | Wywijka kołnierзова Dn100mm – stal k.o. | 6 |
| 24 | Wywijka kołnierзова Dn80mm – stal k.o. | 1 |
| 23 | Zawór kulowy gwintowany Dn 80mm | 1 |
| 22 | Podpora dwuteownik L~1,20m – stal | 1 |
| 21 | Kominek wentylacyjny Dn100mm stal k.o. | 1 |
| 20 | Beton technologiczny C16/20 | |
| 19 | Odwodnienie komory – rzępie | |
| 18 | Drabinka żelazowa L~2.2m | 1 |
| 17 | Właz żeliwny klasy D400 | 1 |
| 16 | Płyta żelbetowa pokrywowa Dn1200mm, H=150mm | 1 |
| 15 | Krąg betonowy prefabrykowany beton C35/45, Dn1200mm, H=500mm | 1 |
| 14 | Dno studni betonowe prefabrykowane beton C35/45, Dn1200mm, H=2250mm | 1 |
| 13 | Nasada hydrantowa 75 z gwintem wewn. 3" | 1 |
| 12 | Rura stal k.o. Dn80mm, L=0.1m | 1 |
| 11 | Trójnik redukcyjny Dn100/80mm – stal k.o. | 1 |
| 10 | Zasuwa nożowa Dn100mm – żeliwo/stal – HAWLE nr kat. 3600 z kółkiem ręcznym Dn 100mm nr kat 7840 | 2 |
| 9 | Przejście szczelne typu "GPSR" dla rur stalowych Dn100mm | 2 |
| 8 | Kolano spawane (łuki hamburskie) Dn100mm stal k.o. 90° | 1 |
| 7 | Kolano spawane (łuki hamburskie) Dn100mm stal k.o. 45° | 2 |
| 6 | Kołnierz specjalny dla rur PE zabezpieczony przed przesunięciem | 2 |
| 5 | Rura stal k.o. Dn100mm | |
| 4 | Kołnierz żeliwny Dn50mm | 1 |
| 3 | Zasuwa nożowa Dn50mm – żeliwo/stal – HAWLE nr kat. 3600 | 1 |
| 2 | Trójnik redukcyjny Dn100/50mm – stal k.o. | 1 |
| 1 | Zawór na+odpowietrzający do ścieków, kinematyczny Dn50mm, z odejściem kołnierzowym – HAWLE nr kat. 9864 | 1 |

| L.p. | NAZWA | ILÓŚĆ |
|---|-------|---|
|  ZAKŁAD OBSŁUGI BUDOWNICTWA KOLEKTOR SERWIS 64-100 LESZNO ul. Grodzka 1 tel/fax (0-65) 528-71-31 | | ZAMAWIAJĄCY INWESTOR GMINA OSIECZNA UL. POWSTAŃCÓW WIELKOPOLSKICH 6 64-113 OSIECZNA OBIEKT I TREŚĆ RYSUNKU |
| BUDOWA SIECI KANALIZACJI SANITARNEJ WRAZ Z PRZEPOMPNIAMI W MIEJSCOWOŚCI KAŃKOLEWO – V ETAP | | KOMORA Z ZAWOREM NA-ODPOWIETRZAJĄCYM KO1 |
| ZESPÓŁ PROJEKTOWY | | SKALA |
| mgr inż. K. JANIAK uprawnień projektowych nr 675/85/La specjalność instalacyjno – inżynierska członek WOIIB w Poznaniu nr ewid. WKP/IS/1611/01 | | PODPIS SKALA 1 : 20 |
| mgr inż. T. RZEŃNIK | | NUMER RYSUNKU 14.01 |
| PROJEKTANT | | |
| ASYSYNT | | DATA OPRACOWANIA |
| ASYSYNT | | BRANŻA |
| | | STADIUM |
| | | NR OBIEKTU |
| | | 06.2010 |
| | | IS |
| | | PB/PW |
| | | I |