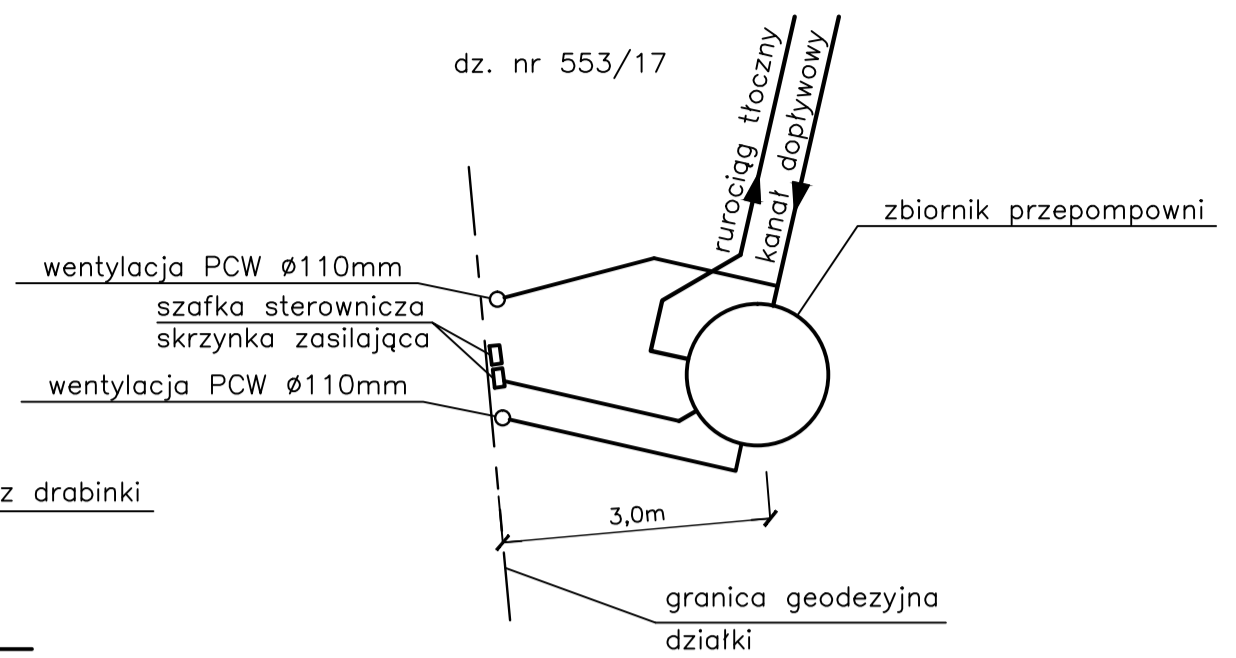
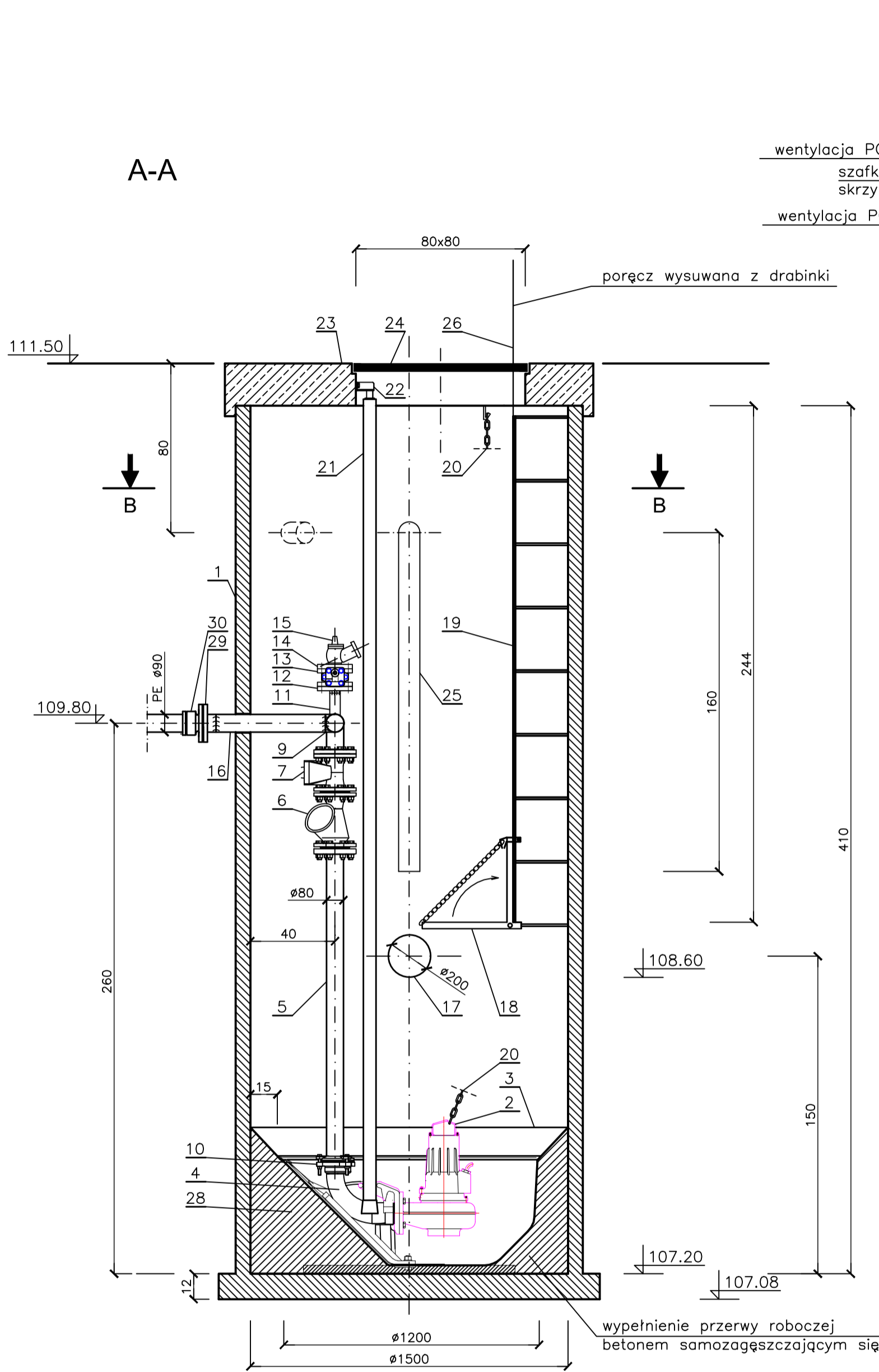


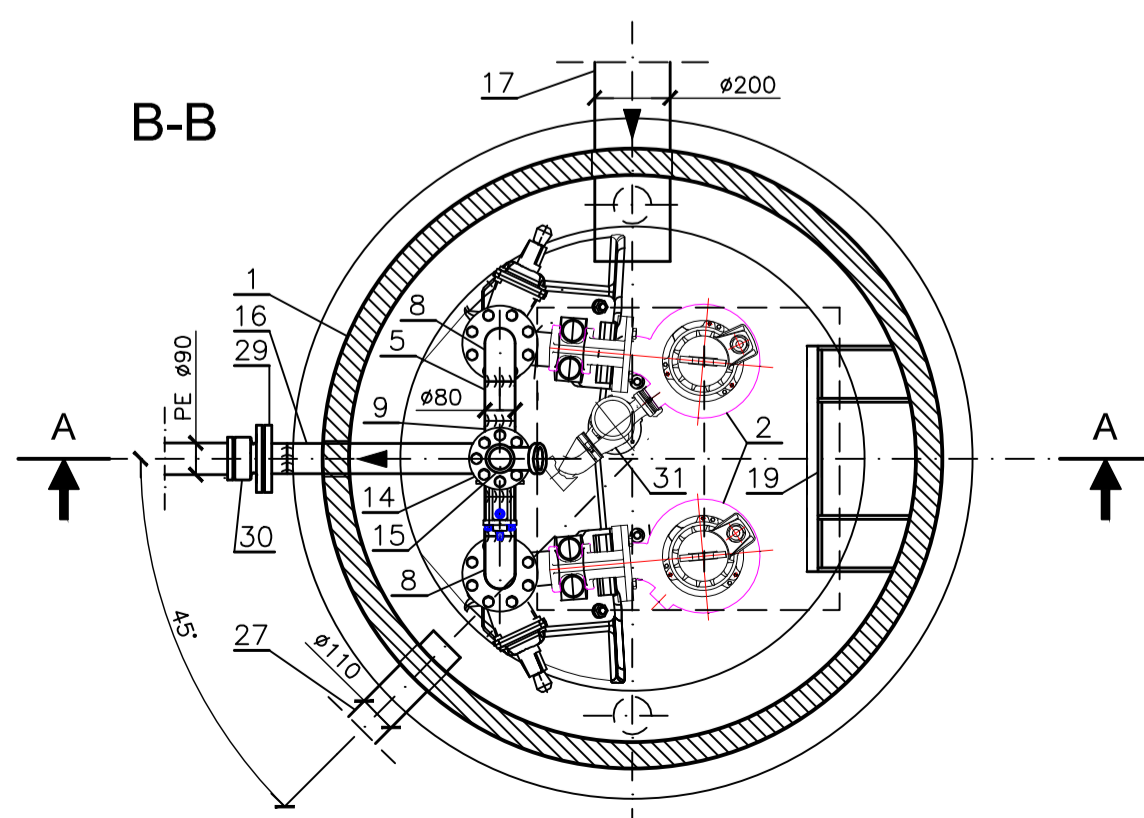
PROPOZYCJA ZAGOSPODAROWANIA OTOCZENIA PRZEPOMPOWNI PF



Uwaga:

- Stosować stal min. 1.4301
- Pomiar poziomu zwierciadła w oparciu o sondę hydrostatyczną + 2 płytki da sygnalizacji stanów alarmowych
- Przejścia przewodów przez zbiornik przepompowni wykonać jako szczelne
- Piony tłoczne i inne elementy wyposażenia zabezpieczyć niezbędnymi podporami i mocowaniami
- Podłączenie rurociągu tłoczego za pomocą kołnierza dla rur PE zabezpieczonego przed przesunięciem
- Sposób montażu dennicy typu "TOP" wg wytycznych producenta
- Zbiornik posadzić na podsypce żwirowej grubości 0.30m

31	Hydrodynamiczny zawór płuczacy typ 4901	żeliwo/stal	szt.	1 szt.
30	Połączenie kołnierzowe dla rur PE zabezp. przed przesunięciem	żeliwo/stal	szt.	1 szt.
29	Kołnierz luźny Dn80mm	żeliwo/stal	szt.	1 szt.
28	Wypełnienie i skosy (min 1:1)	beton C16/20	—	—
27	Tuleja przejściowa dla kabli	PCW	Dn [mm]	110
26	Poręcz – stal k.o.	stal k.o.	—	—
25	Kominki – 2 szt	stal k.o.	Dn [mm]	100
24	Właz kanałowy EU klasy D400	stal ocynkowa	Lxs [m]	0,8x0,8
23	Płyta stropowa	żelbet	—	—
22	Wspornik prowadnic	stal k.o.	szt.	2 szt.
21	Prowadnice pomp 2" 4 szt.	stal k.o.	L [m]	L ~ 3,80
20	Łańcuch pompy 2 szt.	stal k.o.	L [m]	L ~ 3,30
19	Drabinka złazowa	stal k.o.	L [m]	L ~ 2,40
18	Pomost obsł. składany	stal k.o.	Lxs [m]	0,4x0,6
17	Kanal dopływowy	PCW	Dn [mm]	200
16	Przewód tłoczny Dn80mm	stal k.o.	L [m]	L = 0,50
15	Zawór hydrantowy ZH-52 – 1szt	alum.	Dn [mm]	50
14	Kołnierz z gwintem wewnętrznym	żeliwo	Dn	50mm/2"
13	Zasuwa nożowa – 1 szt	żeliwo/stal	Dn [mm]	50
12	Wywijka kołnierzowa – 1 szt.	stal k.o.	Dn [mm]	50
11	Rura L~0.1m	stal k.o.	Dn [mm]	50
10	Złączka kompensacyjna 2 szt.	stal/EPDM	Dn [mm]	80
9	Trójnik – 1 szt	stal k.o.	Dn [mm]	80/80
8	Kolano 90° 2 szt.	stal k.o.	Dn [mm]	80
7	Zasuwa nożowa 2 szt.	żeliwo/stal	Dn [mm]	80
6	Zawór zwrotny kulowy 2 szt.	żeliwo	Dn [mm]	80
5	Pion tłoczny	stal k.o.	Dn [mm]	80
4	Kolano sprzęgające 2 szt.	żeliwo	Dn [mm]	80
3	Dennica TOP80	laminat	Dn [mm]	ø1200
2	Pompa zatapialna Flygt 2 szt.	żeliwo	NP 3085.183 SH/255	2,4kW
1	Zbiornik przepompowni	polimerobeton	Dn [mm]	ø1500
l.p.	element	materiał	jednostka	wartość



<p>ZAKŁAD OBSŁUGI BUDOWNICTWA KOLEKTOR S.E.R.W.I.S. 64-100 LESZNO, ul. Grodzka 1 tel/fax (0-65) 528-71-31</p>	<p>ZAMAWIAJĄCY INWESTOR GMINA OSIECZNA UL. POWSTAŃCÓW WIELKOPOLSKICH 6 64-113 OSIECZNA</p>			
	<p>OBIEKT I TREŚĆ RYSUNKU BUDOWA SIECI KANALIZACJI SANITARNEJ WRAZ Z PRZEPOMPOWNIAMI W MIEJSCOWOŚCI KĄKOLEWO – V ETAP</p>			
<p>ZESPÓŁ PROJEKTOWY mgr inż. K. JANIAK uprawnienia projektowe nr 675/85/Lo specjalność instalacyjno – inżynierska członek WOIIB w Poznaniu nr ewid. WKP/IS/1611/01</p>		<p>PODPIS SKALA 1 : 20</p>	<p>NUMER RYSUNKU 07.05</p>	
<p>PROJEKTANT mgr inż. T. RZEŹNIK</p>	<p>DATA OPRACOWANIA 06.2010</p>	<p>BRANŻA IS</p>	<p>STADIUM PB/PW</p>	<p>NR OBIEKTU I</p>