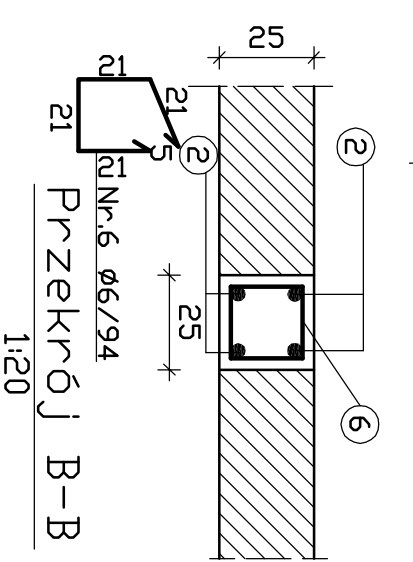
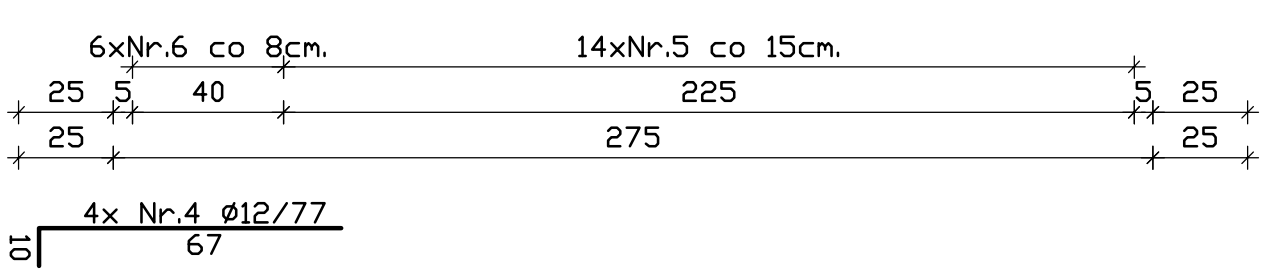
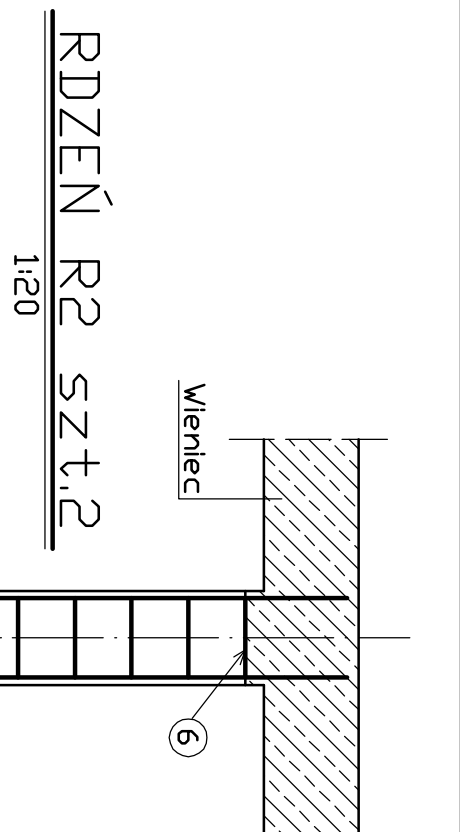
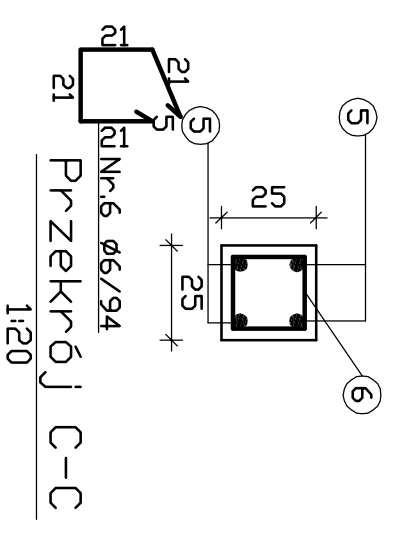
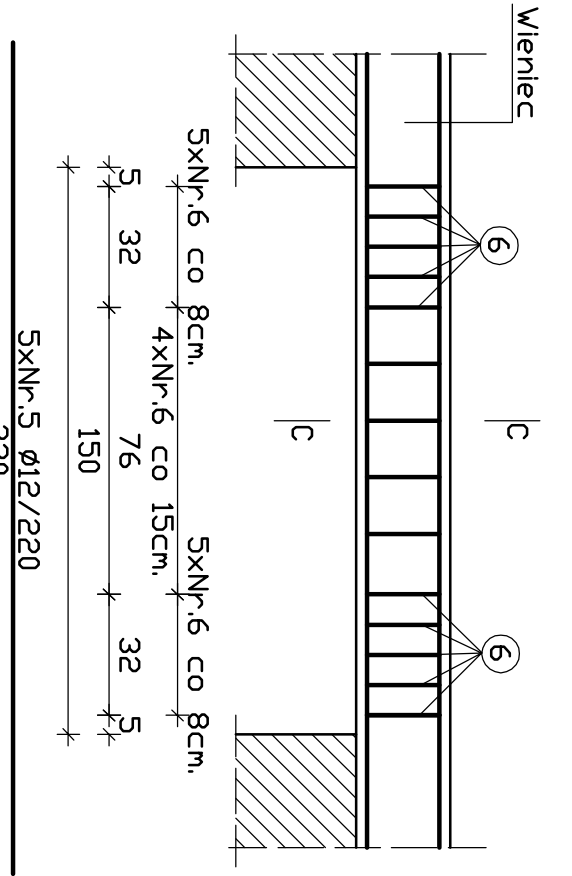


NADPROŻA OKIENNE SZT.38
1:20



PRĘTY NR.3 ZABETONOWAĆ W ŁAWIE FUNDAMENTOWEJ
PRĘTY NR.4 ZABETONOWAĆ W WIENCU
BETON B-15
STAL 34GS

ZBRUDZENIE NADPROŻA POŁĄCZYĆ ZE
ZBRUDZENIEM WIENCA

WYKAZ STALI

L.P.	PROFIL	DLUGOŚĆ	ILDOŚĆ	CIEŻAR
1	Ø12	4,45	40	158,10
2	Ø12	2,98	48	127,10
3	Ø12	0,90	40	32,00
4	Ø12	0,77	8	5,50
5	Ø12	2,20	190	371,20
6	Ø6	0,94	1032	215,40
Ciezar razem:				909,30

PROJEKT BUDOWLANY	
Nazwa inwestycji	SALA GIMNASTYCZNA
Adres inwestycji	Świętochowska działka nr.316
Investor	URZĄD GMINNY OSIECZNA ul. Powstańców Wlkp.6, 64-113 Osieczna
Nazwa rysunku	RDZEN R1,R2,NADPROŻA OKIENNE
Projektant arch.	mgr inż. Piotr Mielicki
Sprawdzający	inż. Wiesław Janus
Branża	Konstrukcja
SKALA	1:100
DATA	06.2008
RYS. NR	5/K.