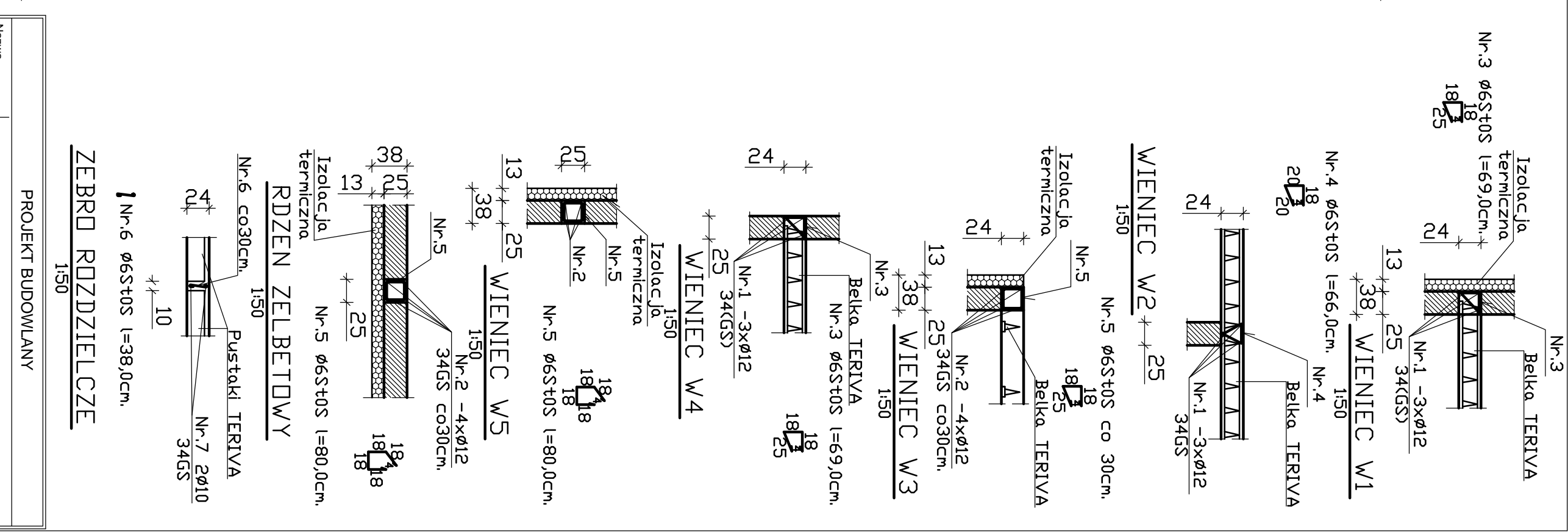


Ściany Istniejące  
 Ściany Projektowane  
 Beton B-20  
 Stal S405S10S

BUDYNEK PRZEDSZKOLA  
 ISTNIEJĄCY BUDYNEK

ISTNIEJĄCY BUDYNEK



PROJEKT BUDOWLANY  
 SALA GIMNASTYCZNA

Nazwa inwestycji	SALY GIMNASTYCZNA
Adres inwestycji	Świeczyńska działka nr.316
Inwestor	URZĄD GMINNY OSIĘCZNA ul. Powstańców Włp.6, 64-113 Osieczna
Nazwa rysunku	RZUT KONSTRUKCJI PRZYZIEMIA
Projektant arch.	mgr inż. Piotr Mielicki
Projektant inż.	inż. Wiesław Janus
upr. nr.	1148810
upr. nr.	11238810
upr. nr.	5903410
Skala	1:100
DATA	06.2008
RYS. NR	2/K.
Branża	Konstrukcja