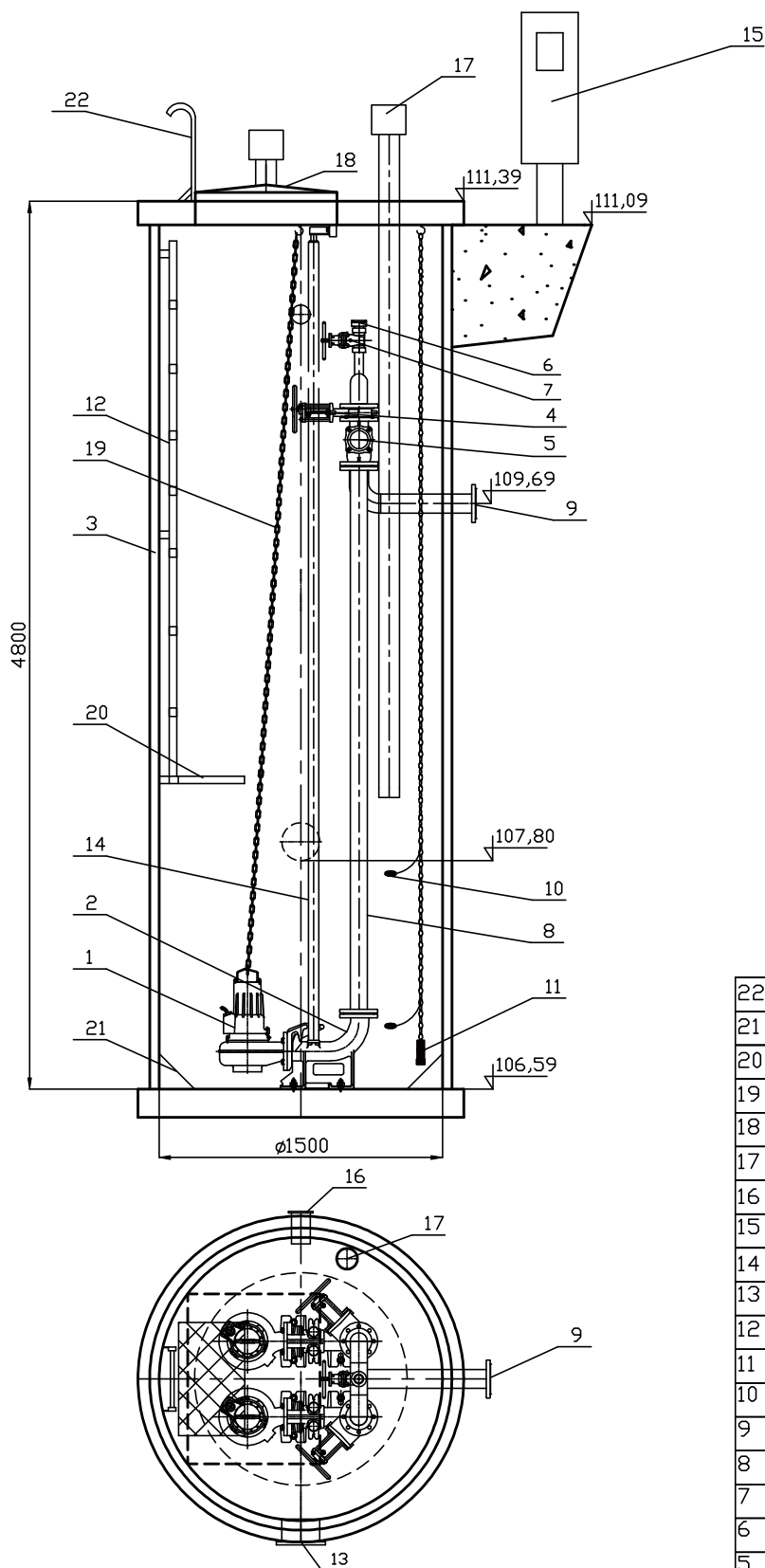


Schemat przepompowni ścieków P2 Kąkolewo gm. Świeżca



22	Poręcz	1	stal nierdzewna	
21	Skosy technologiczne	1	beton	
20	Podest odchylany	1	stal nierdzewna	
19	Łańcuch	2	stal nierdzewna	
18	Właz montażowy z kominkiem wylęwnym DN100	1	stal nierdzewna	
17	Kominek wentylacyjny nawiewny DN100	1	stal nierdzewna/PVC	
16	Króciec elektryczny	1	PVC	
15	Szafa sterownicza	1		
14	Prowadnice rurowe	2	stal nierdzewna	
13	Króciec napływowy	1	PVC200	
12	Drabinka	1	stal nierdzewna	
11	Sonda hydrostatyczna	1		
10	Wyłącznik pływakowy	2		
9	Króciec tłoczny DN100	1	stal nierdzewna	
8	Układ tłoczny DN80	1	stal nierdzewna	
7	Zasuwa klinowa DN50	1		
6	Nasada płuczająca T52	1		
5	Zawór zwrotny DN80	2	żeliwo	Jafar
4	Zasuwa nożowa DN80	2	żel./nierdz.	TEHACO
3	Zbiornik $\phi 1500 \times 4800$ mm	1	Polimerobeton	
2	Kolano stopowe DN80	2	żeliwo	FLYGT
1	Pompa DP3085.183 MT/472 2,0kw	2		FLYGT
Lp	Nazwa	Ilość	Materiał	Producent

	Imię i nazwisko	Data	Podpis
Projektował			
Kreślił			
Zatwierdził			
Skala	Przepompownia: P2 Kąkolewo ul. Krzywińska		Nr rys.